



MJ-L260 | L290
LED LIGHTING SYSTEM



使用说明书

尊敬的客户,

多谢您选购我司商品。

为确保您的安全及使用本产品时得到最佳的效果，请详细阅读此使用手册。

用户资料:

购买日期:	_____
经销商名称:	_____
经销商地址:	_____ _____
经销商网页:	_____
经销商电邮:	_____
经销商电话:	_____

扫描下方二维码获取更多产品信息。



官网



抖音



微信公众号

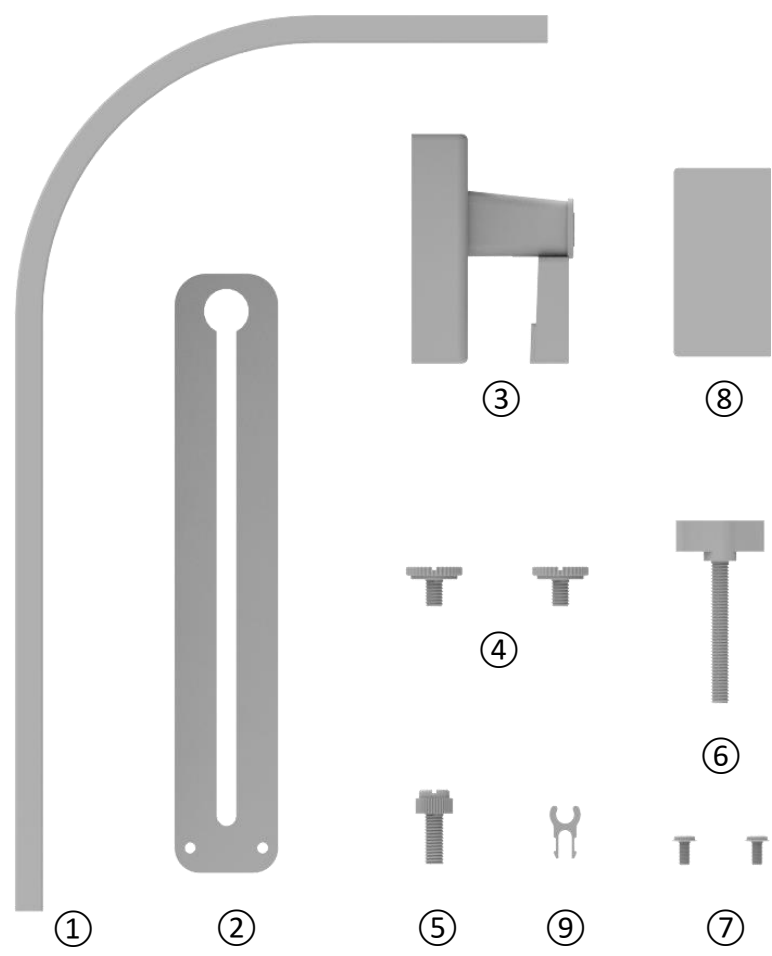


微信客服

包装内容



请检查包装内物件是否齐全。



③支持 8-20mm 玻璃，安装在 6mm 玻璃缸上时请使用这块垫片⑧。

请在操作前，仔细阅读本操作说明，并特别注意遵照下列安全建议。请保留本说明书以便日后查阅。

安装及使用 Maxspect™ LED 灯具前，请注意：

1. 移除灯具外包装袋及灯具上的保护膜。
2. 开启灯具时请切勿用肉眼直视灯珠，否则可能会对眼睛造成伤害。

安全提示：

1. **电源** — 禁止破坏两极插头或接地型插头的安全用途。两极插头有两个接触片，其中一个比较宽。接地型插头有两个接触片和一个接地插脚。两极插头的较宽接触片或接地型插头的接地插脚能够确保使用者的安全。如果提供的插头与您的插座不匹配，请联系电工更换插座。
2. **电源线保护** — 布置电源线时，确保电源线不被踩踏、挤压或阻挡。手湿时，切勿触碰插头或电源线。插入或拔出电源插头时，应始终紧握插头。电源线不可替换 Z 型连接。
3. **光源** — 此灯具内的光源应由产品制造商或其服务代理商或合格的人员进行更换。
4. **安装** — 本设备只能安装于室内，并且使用由生产厂家提供或指定的附件、安装架与悬挂套件；设备运行时温度较高，不可将灯体直接放置在其他物件上以免造成设备或物件损坏。

操作提示：

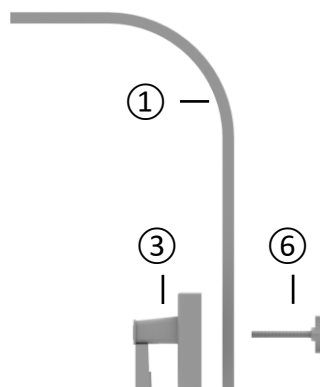
1. 使用本设备时应始终遵照使用手册的操作说明。
2. 本设备的安装位置应远离热源，例如暖炉，也不能暴露于过度高温的环境，如阳光、火源之类。
3. 为降低火灾或雷击的危险，切勿把本设备暴露于淋雨、潮湿、滴水或溅水的环境中。
4. 本设备应安装或放置在不影响正常通风的位置上使用。
5. 本设备应远离产生强磁场的设备或装置。
6. 本设备只能使用干布清洁。

安装灯具

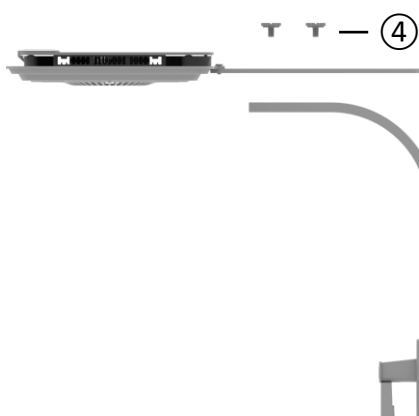
将灯具接通电源前，请使用所提供的支架将灯具安装妥当。



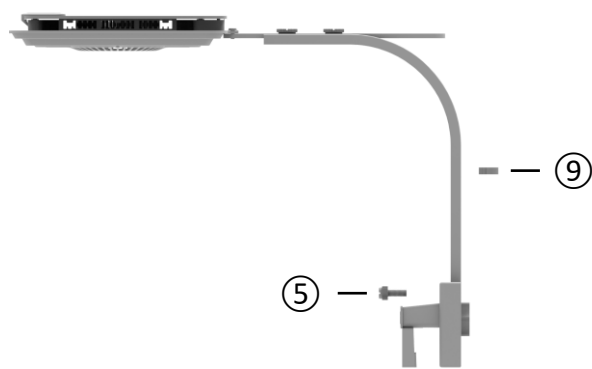
1



2



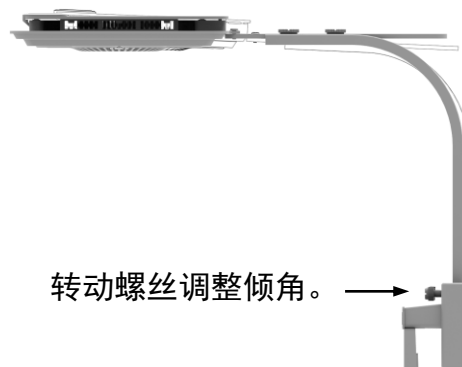
3



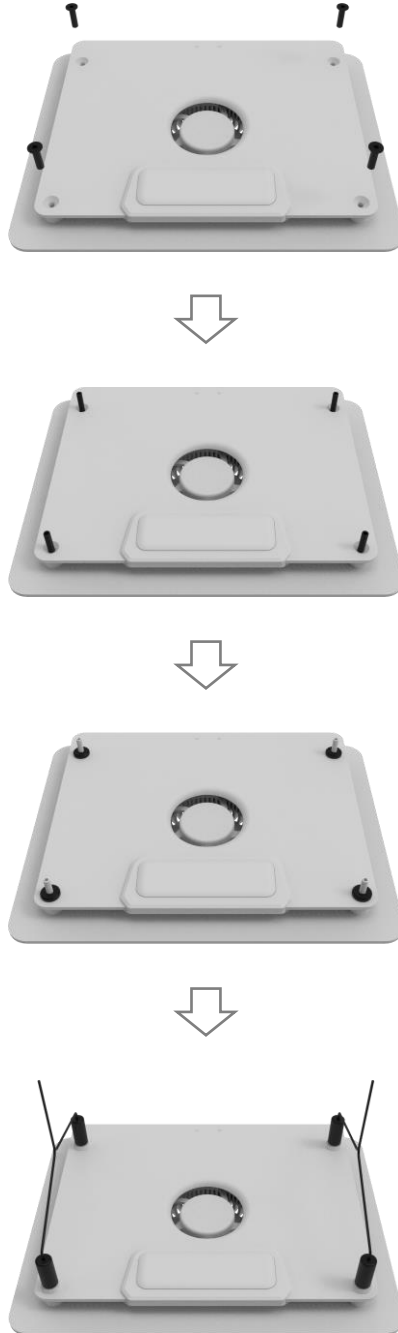
4



请扫描二维码查看支架
安装视频。



吊装套件安装。(须另购)



请扫描二维码查看吊装件安装视频。

SYNA-G CLOUD 软件

本产品是一款基于云端控制的系统。要使用产品的完整功能请在您的移动设备上安装 SYNA-G CLOUD 软件。扫描下方二维码可下载对应平台的软件。



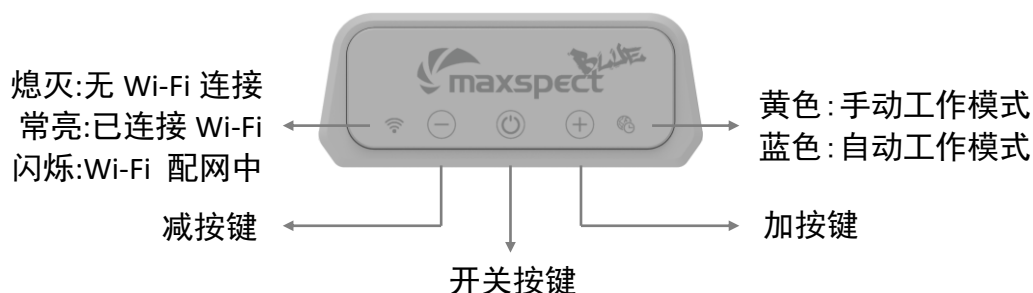
软件下载



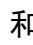


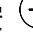

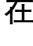
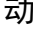
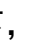



操作视频

灯具介绍

灯具正面的指示灯，其显示的不同颜色代表灯具工作在不同的状态。请扫描上方二维码查看详细操作视频。



- 出厂设置：手动工作模式，所有通道亮度 100%。
- 开关灯：长按  按键约 5 秒钟可开启或关闭设备。
- 配网：同时按住  和  按键约 3 秒钟使设备进入 Wi-Fi 配网状态， 指示灯开始闪烁，蜂鸣器响 0.2 秒。配网成功后指示灯常亮，蜂鸣器响 0.4 秒。
- 手动模式控制：在手动工作模式下，按动  按键可在亮度与色温设置功能之间切换；然后按 、 按键可更改亮度或色温。
- 自动模式控制：在自动工作模式下，按 、 按键可更改色温。
- 恢复出厂设置：正常运行状态下，长按  按键约 5 秒钟，直到  指示灯快速闪烁三下，同时蜂鸣器响 0.4 秒，即可清除灯光相关的设置（WiFi 连接保留）。
- 扫描上方二维码观看详细操作教程。

连接方式

用户通过直连控制方式仅可使用部分功能，要使用设备的所有功能请将设备连接到互联网。

功能	Wi-Fi 连接 (有互联网)	Wi-Fi 连接 (无互联网)	直连控制
自动工作模式	√	√	√
手动工作模式	√	√	√
色温设置	√	√	√
保存设置	√	√	√
适应模式	√	√	x
多灯控制	√	√	x
多灯编组	√	√	x
灯具命名	√	√	x
全球控制	√	x	x
分享设置	√	x	x

灯具维护

用户必须定期维护灯具，内容包括但不限于以下步骤：

- 为保持灯具的最佳性能，用户每星期应最少对灯具清洁一次，用微湿的抹布清除亚克力透镜上的盐巴或污垢，否则可能会严重影响灯光的输出。
- 定期及适当地清洁散热风尚可显著延长其使用寿命。散热风扇属于损耗品，依照对其维护的频率而定，用户应该在 24-36 个月内更换新的散热风扇。
- 用户应定期清除铝合金灯体上的盐巴或污垢，否则可能会影响灯体的散热性能。

提示：如不依照以上的方法对产品进行定期的维护以至造成不必要的损坏可能会丧失产品的保修。

提示：

关于产品规格等详细信息，请浏览 Maxspect 官方网站 www.maxspect.com，或扫描下方二维码。



所有迈光品牌（Maxspect）启航系列照明系统产品自购买之日起 24 个月内若有质量问题，可享有 Maxspect 公司的保修服务。若在保修期内出现质量问题，Maxspect 公司将免费维修或更换配件。

若产品由于误用，被改装，发生事故，处理不当，或使用不当而受到损坏，或未经授权自行维修的，则不在保修范围之内。不在保修范围的情况包括但不限于，使用改装灯泡和修改电路等被视为误用或滥用而损坏产品的行为。

间接及附带损害免责声明：

Maxspect 对您或其他使用者的间接或附带损害不承担责任。间接或附带损害包括但不限于，使用产品造成的损失或不便，对个人财产造成的损失，如电话，收入损失或盈利损失。本质保书赋予您合法权利，在不同的地区您还可能享有其它权利。

除上面明确提出的内容外，Maxspect 公司对产品的质量，性能，适销性或特别用途的适用性均没有作出明示或暗示的担保或陈述。因此，本产品“按现状”提供，您作为购买者承担有关此产品的质量和性能的全部风险。

在任何情况下，Maxspect 公司均不对因本产品或其文件的缺陷而引起的直接的、间接的、特别的、附带的或结果性的损害承担责任。

上述质保书，声明和故障排除方法是唯一版本，没有其它口头的或书面的，明示的或暗示的内容。在任何时候，Maxspect 公司的经销商，代理商或雇员都无权对此质保书进行更改、扩展或补充。

由于某些地区不允许此类附带性或结果性损害的免责或有限责任，上述限制可能不适用于您。



Maxspect™ Jump Series LED Lighting System User Manual Version 1.0

- ✧ Products, packaging, features and specifications are subject to change without notice. All screen images are simulated.
 - ✧ © 2009-2025 Maxspect Limited. Reproduction in whole or in part without written permission is prohibited.
 - ✧ All rights reserved. Maxspect is a trademark of Maxspect Limited.
- 