



# SK SERIES

## PROTEIN SKIMMER



User Manual

Manual do Proprietário

使用说明书

Bedienungsanleitung

Manual de usuario

使用説明書

Mode d'emploi

Instrukcja Obsługi



**Dear Customer,**

Thank you for purchasing this product.

For optimum performance and safety, please read these instructions carefully.

**EN**

**User Memo:**

Date of purchase:	_____
Dealer name:	_____
Dealer address:	_____ _____
Dealer website:	_____
Dealer email:	_____
Dealer phone no.:	_____

**Please visit us on Facebook, Twitter or Instagram!**



Facebook



Twitter



Instagram

## Package and Assembly

Please check the content in the package.

EN



x1



x1



x1

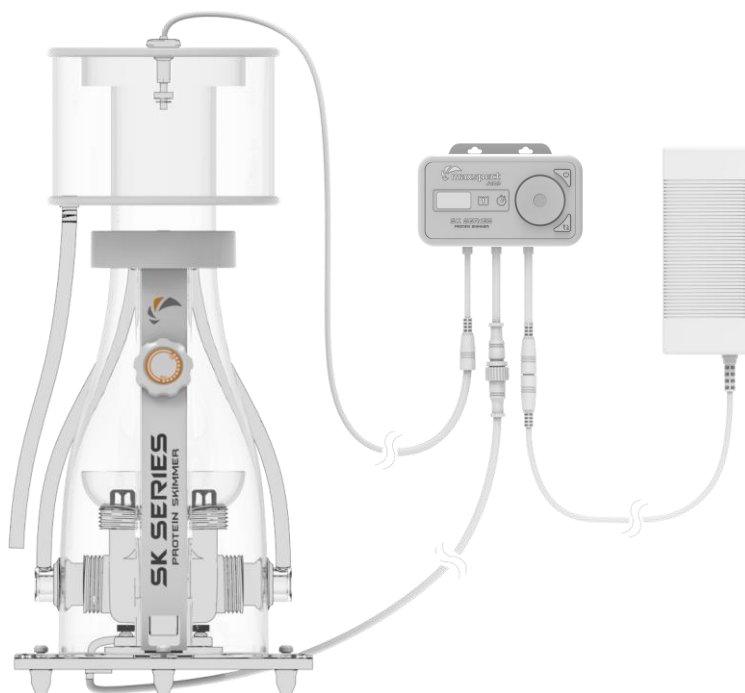


x1



x1

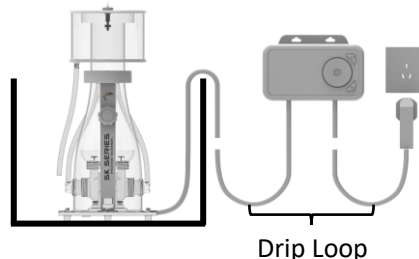
Remove all packing materials before assembling.



**Before using this Maxspect™ Jump Series Protein Skimmer please read these operating instructions carefully. Take special care to follow the safety suggestions listed below. Afterwards keep this manual handy for future reference.**

## READ AND FOLLOW ALL SAFETY INSTRUCTIONS

1. **DANGER** – To avoid possible electric shock, special care should be taken since water is employed in the use of aquarium equipment. For each of the following situations, **DO NOT** attempt to repair by yourself; return the appliance to an authorized service facility for service or discard the appliance.
  - a) If the appliance shows any sign of abnormal water leakage, immediately unplug it from the power source.
  - b) Carefully examine the appliance after installation. It should not be plugged in if there is water on parts not intended to be wet.
  - c) **DO NOT** operate any appliance if it has a damaged cord or plug, or if it is malfunctioning or has been dropped or damaged in any manner.
  - d) To avoid the possibility of the appliance plug or receptacle getting wet, position aquarium stand and tank to one side of a wall-mounted receptacle to prevent water from dripping onto the receptacle or plug. A “drip-loop” shown in the figure, should be arranged by the user for each cord connecting an aquarium appliance to a receptacle. The “drip-loop” is that part of the cord below the level of the receptacle, or the connector if an extension cord is used, to prevent water traveling along the cord and coming in contact with the receptacle. If the plug or socket does get wet, **DO NOT** unplug the cord. Disconnect the fuse or circuit breaker that supplies power to the appliance. Then unplug and examine for presence of water in the receptacle.



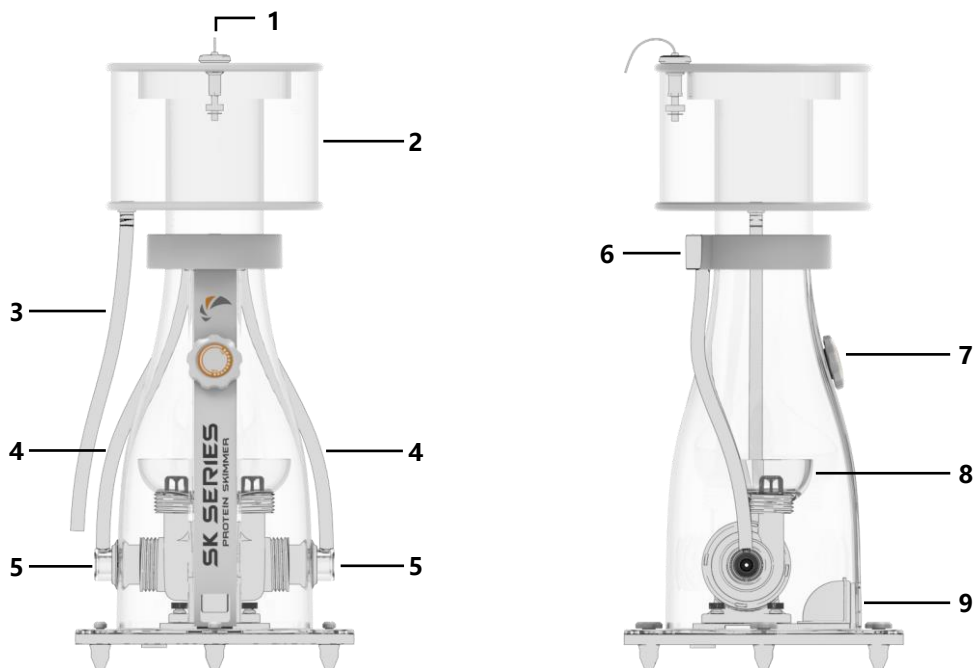
2. Close supervision is necessary when any appliance is used by or near children.
3. To avoid injury, **DO NOT** contact moving parts or hot parts such as heaters, reflectors, lamp bulbs, and the like.
4. Always unplug an appliance from an outlet when not in use, before putting on or taking off parts, and before cleaning. Never yank cord to pull plug from outlet. Grasp the plug and pull to disconnect.
5. **DO NOT** use an appliance for other than intended use. The use of attachments not recommended or sold by the appliance manufacturer may cause an unsafe condition.
6. **DO NOT** install or store the appliances where it will be exposed to the weather or to temperatures below freezing.
7. Make sure an appliance mounted on a tank is securely installed before operating it.
8. Read and observe all the important notices on the appliance.
9. If an extension cord is necessary, a cord with a proper rating should be used. A cord rated for less amperes or watts than the appliance rating may overheat.

## Preview

Maxspect™ Jump Series Protein Skimmer is a very competitive product which features with some innovate functions.

EN

- **Dual Water Inlets:** Allow the skimmer sucks water from both sides of the skimmer.
- **Dual Needle Wheels:** Each water inlet features dual needle wheels. One is spinning while the other one is static. This unique design makes the bubbles generated even smaller and in higher density compare to most of the traditional skimmers which using needle wheel technology.
- **Over Flow Sensor:** An over flow sensor which can detect the water level of the collection cup and send warning signal when necessary.



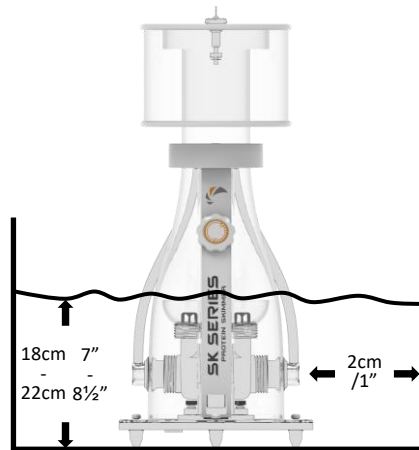
- |                     |                      |                         |
|---------------------|----------------------|-------------------------|
| 1. Over Flow Sensor | 4. Air Hose          | 7. Water Level Adjustor |
| 2. Collection Cup   | 5. Dual Water Inlets | 8. Dual Bubble Outlets  |
| 3. Drain Hose       | 6. Silencer          | 9. Water Outlet         |

## Positioning and Commissioning

### Positioning

To position the Jump Series Protein Skimmer in a proper place, there are some rules should be followed:

EN



- Before putting the skimmer into the sump, it is recommended to clean it with fresh water.
- Place the skimmer in a sump compartment where the water level is in consistent height. An auto top-up system may be needed to keep the water level.
- Place the skimmer in a place where is free of debris, gravel, sand, shells and small objects.
- The optimal water level of the skimmer is in between 18-22cm/7"-8½". Exceed the Max water level may cause the leaking of water from the knob.
- Each water inlet requires at least 2cm/1" space.
- The water outlet requires at least 2cm/1" space.
- For indoor use only.

### Commissioning (Break-in)

After positioning the skimmer in the proper place. It is ready to put it into operation. However, before the skimmer can perform optimally, it requires a break-in period which may last from minutes to days of time. It depends the factors like: the adhesive residues, fats or other similar impurities left in the skimmer, or chemistry, feeding and surface tension of the water etc. To tune the skimmer, you can follow below two ways.

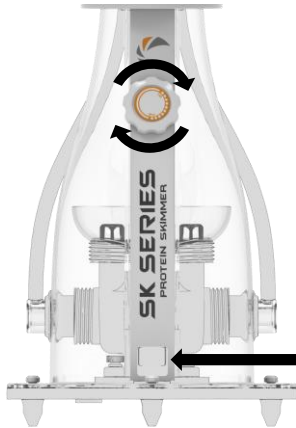
- **Controller:** You can adjust the working speed of the pump by setting parameter through the controller.
- **Water outlet:** You can control the water volume flowing out of the skimmer by turning the water level adjustor.

The response of any adjustment change is delayed in time. For detailed operation, please read "Operation" section.

You can adjust the foaming performance by following below guidelines.

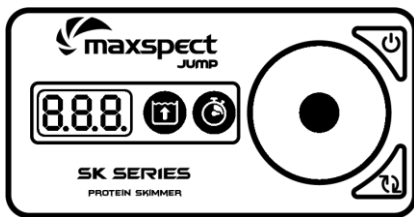
EN






## 1. Water Outlet



Rotate the knob to adjust the water outlet.

## 2. Controller



- 8.8.8. Speed/Time Indicator  Control Dial
-  Over Flow Indicator  Feeding Indicator
-  ON/OFF Button  Feeding Button

### Turn ON/OFF the Skimmer

Press the ON/OFF Button for about 5 seconds can turn on or off the skimmer. Each time when the skimmer is connected to power, the system will count down from 10 seconds before it starts to work.

### Setting Working Speed

Press the Control Dial to enter speed-setting status, rotate the Control Dial to set a speed among OFF/10/20.../100. Press again the Control Dial to save the setting.

### Feeding

Press the Feeding Button can enter or exit the Feed Mode, the pump will stop working for 600 seconds(unchangable) and the Feeding Indicator will be strobing during the feeding period.

### Over Flow Detection

The pump will stop working immediately when the buoy of the sensor is floating on the water, the Over Flow Indicator will keep strobing. After the buoy is back to its normal position, it will take 10 seconds waiting for the pump to start working again.

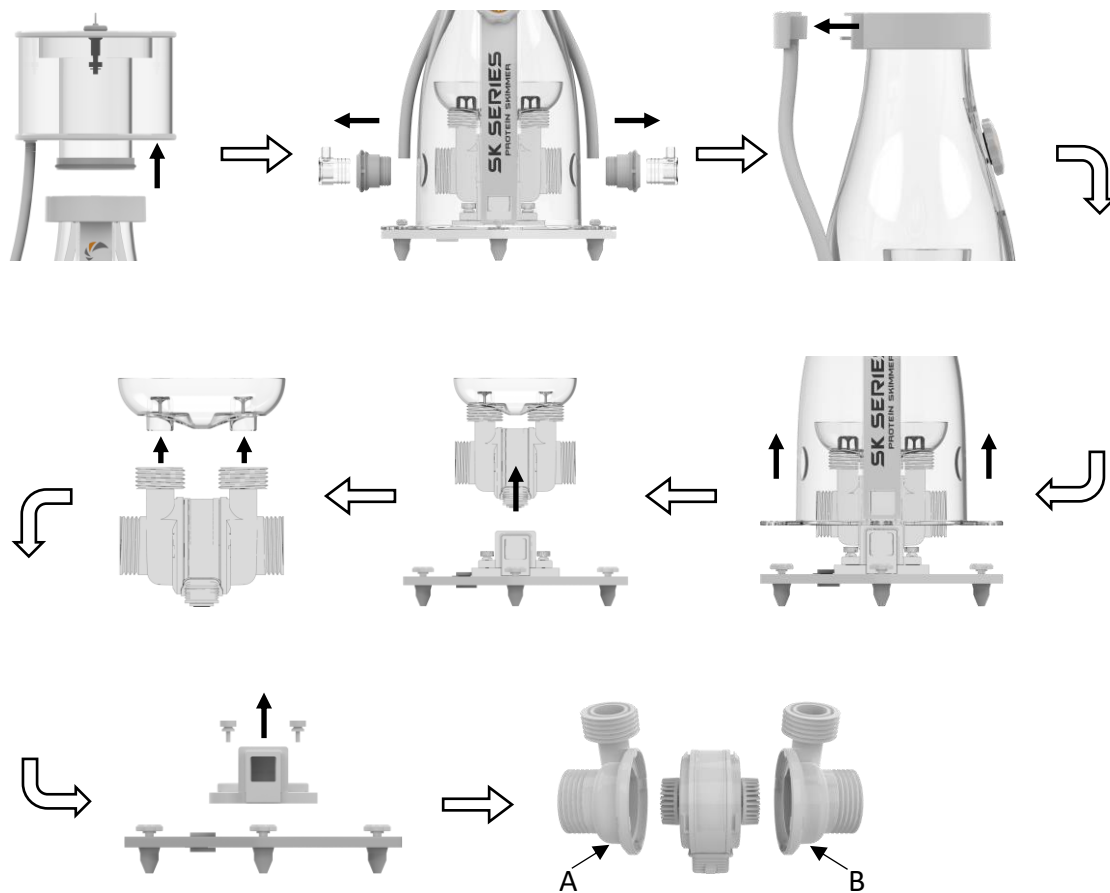


# Maintenance

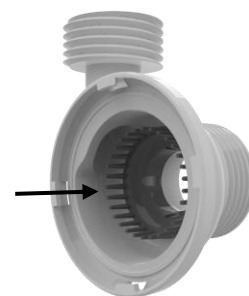
EN

## Maintenance of the Appliance

The Maxspect™ Jump Series Protein Skimmer can be completely torn down for maintenance, cleaning and servicing. This is done in the order of the steps described below. Due to the harsh conditions of a saltwater aquarium and resulting buildup of algae and other organic matter, it is advisable to clean the pump to ensure the longevity of appliance. Maxspect recommends doing a cleaning every 6 months or as necessary. If there is calcium buildup, it may be necessary to soak these parts in a mild acid solution such as vinegar. DO NOT use strong acids, because these may damage the components. After cleaning, reassemble the appliance.

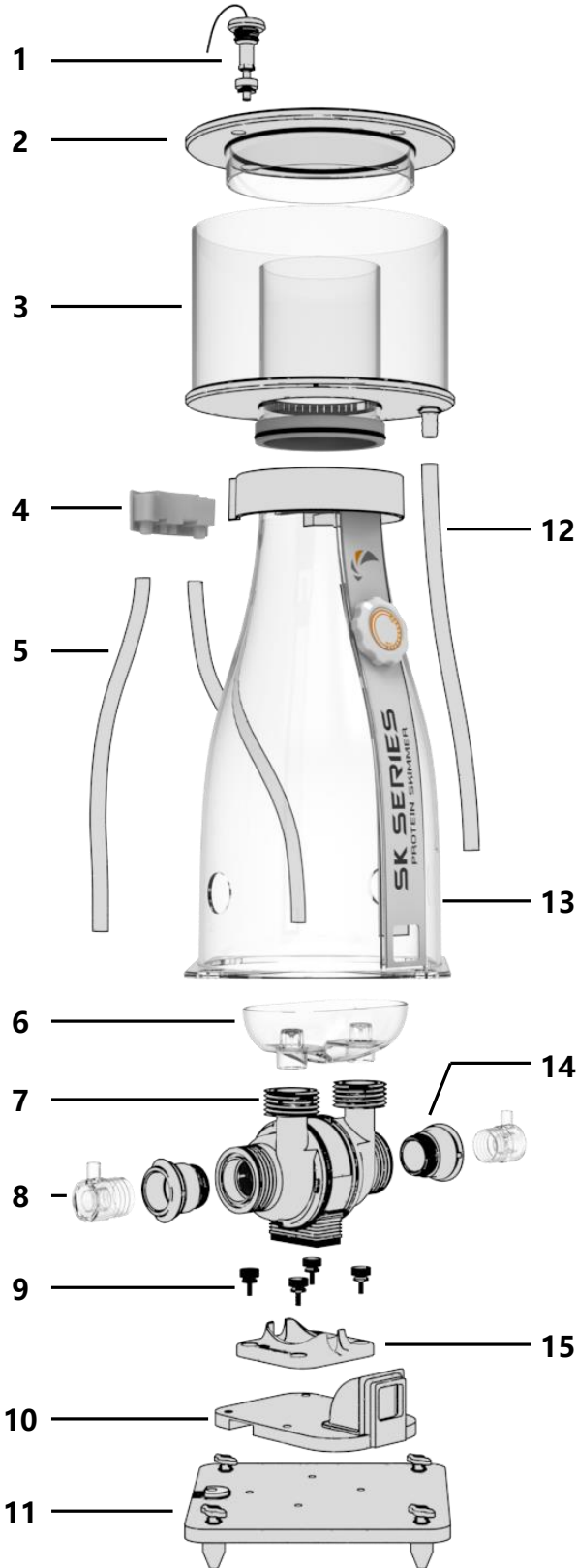


1. DO NOT disassemble the static needle wheel.
2. The housing integrated with static needle wheel must be installed on the correct side when reassemble the pump.



## Skimmer

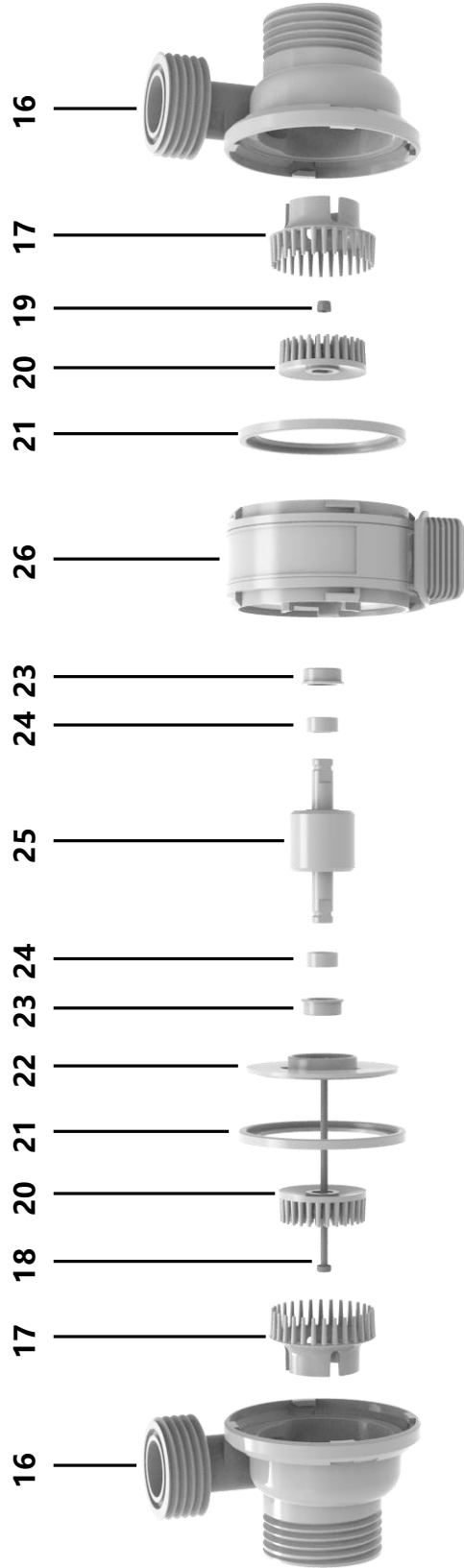
EN



No.	Name	QTY
1	Over Flow Sensor	1
2	Cup Cover	1
3	Collection Cup	1
4	Silencer	1
5	Air Hose	2
6	Bubble Cup	1
7	Pump Body	1
8	Air Intake Connector	2
9	Pump Base Screw	4
10	Water Outlet	1
11	Skimmer Base	1
12	Drain Hose	1
13	Skimmer Body	1
14	Silicone Seal	2
15	Pump Base	1

# Spare Parts

## Pump



No.	Name	QTY	No.	Name	QTY	No.	Name	QTY
16	Needle Wheel Housing	2	20	Spinning Needle Wheel	2	24	Bearing	2
17	Static Needle Wheel(undetachable)	2	21	Sillicone Seal	2	25	Rotor	1
18	Titanium Screw	1	22	Rotor Cover	1	26	Stator	1
19	Titanium nut	1	23	Sillicone Pad	2			

Maxspect (HongKong) Limited warrants all **Maxspect™ Jump Series Protein Skimmer** products against defects in workmanship for a period of 12-months from the date of purchase. If a defect exists during the warranty period, Maxspect (HongKong) Limited at its option will either repair (using new or remanufactured parts) or replace (with a new or remanufactured unit) the product at no charge.

THE WARRANTY WILL NOT APPLY TO THE PRODUCT IF IT HAS BEEN DAMAGED BY MISUSE, ALTERATION, ACCIDENT, IMPROPER HANDLING OR OPERATION, OR IF UNAUTHORIZED REPAIRS ARE ATTEMPTED OR MADE. SOME EXAMPLES OF DAMAGES NOT COVERED BY WARRANTY INCLUDE, BUT ARE NOT LIMITED TO, USING AFTER-MARKET LED BULBS AND MODIFICATION OF THE CIRCUITRY, WHICH ARE PRESUMED TO BE DAMAGES RESULTING FROM MISUSE OR ABUSE.

**DISCLAIMER OF CONSEQUENTIAL AND INCIDENTAL DAMAGES:**

You and any other user of Maxspect (HongKong) Limited products shall not be entitled to any consequential or incidental damages, including without limitation, loss of use of the unit, inconvenience, damage to personal property, phone calls, lost income or earnings. This warranty gives you specific legal rights and you may have other rights, which vary from state to state.

**MAXSPECT LTD. MAKES NO WARRANTY OR REPRESENTATION, EITHER EXPRESS OR IMPLIED, WITH RESPECT TO THE PRODUCT'S QUALITY, PERFORMANCE, MERCHANTABILITY, OR FITNESS FOR A PARTICULAR PURPOSE. AS A RESULT, THIS PRODUCT, IS SOLD "AS IS," AND YOU THE PURCHASER ASSUME THE ENTIRE RISK AS TO ITS QUALITY AND PERFORMANCE.**

**IN NO EVENT WILL MAXSPECT LTD, BE LIABLE FOR DIRECT, INDIRECT, SPECIAL, INCIDENTAL, OR CONSEQUENTIAL DAMAGES RESULTING FROM ANY DEFECT IN THE PRODUCT OR ITS DOCUMENTATION.**

The warranty, disclaimer, and remedies set forth above are exclusive and replace all others, oral or written, expressed or implied. At no time will any Maxspect (HongKong) Limited dealers, agents, or employees be authorized to make any modifications, extension, or addition to this warranty.

Some states do not allow the exclusion or limitation of implied warranties or liability for incidental or consequential damages, so the above limitation or exclusion may not apply to you.

## Specification

**Note:** For the latest specifications of the product, please visit website [www.maxspect.com](http://www.maxspect.com), or scan below QR-Code.



EN



**Sehr geehrter Kunde,**

Vielen Dank für den Kauf dieses Produkts.

Für eine optimale Leistung und Sicherheit lesen Sie bitte diese Anleitung sorgfältig durch.

**Benutzernotiz:**

Kaufdatum:	_____
Händler:	_____
Händleradresse:	_____ _____
Händlerwebsite:	_____
Händler-E-Mail:	_____
Händlertelefon:	_____

DE

**Bitte besuchen Sie uns auf Facebook, Twitter oder Instagram!**



Facebook



Twitter



Instagram

## Lieferumfang und Installation

Bitte überprüfen Sie den Lieferumfang auf Vollständigkeit.

DE



x1



x1



x1

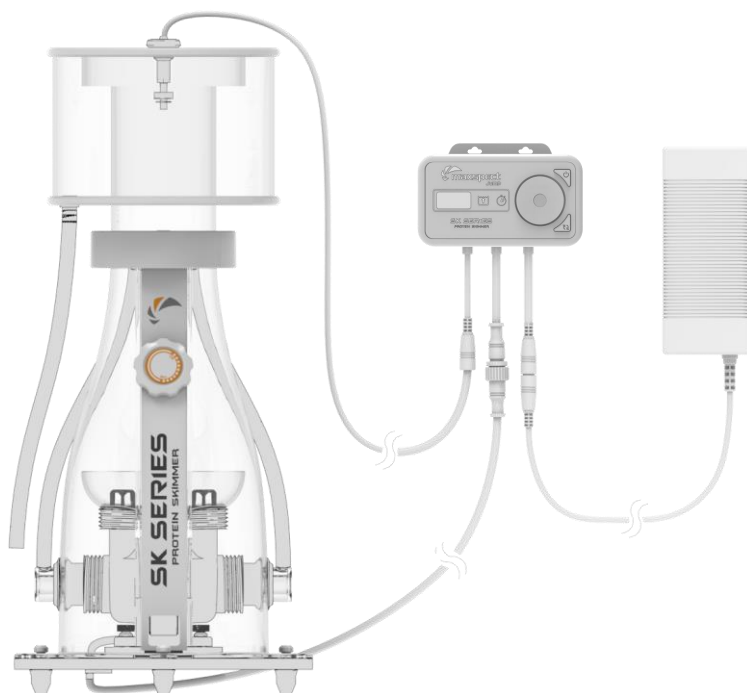


x1



x1

Bitte entfernen Sie vor der Inbetriebnahme alle Verpackungsmaterialien.



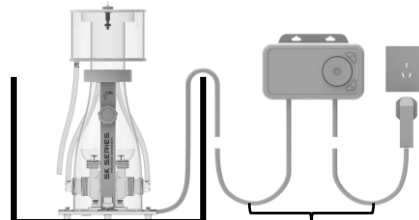


## Sicherheitshinweise

**Bevor Sie Ihren Maxspect™ Jump Series Abschäumer verwenden, lesen Sie bitte diese Anweisungen sorgfältig durch und befolgen Sie die Sicherheitshinweise. Mit dem Einschalten Ihres Maxspect™ Abschäumers bestätigen Sie, dass Sie diese Anleitung gelesen und verstanden haben. Wenden Sie sich im Zweifelsfall an Ihren Lieferanten oder Händler.**

### LESEN UND FOLGEN SIE ALLE SICHERHEITSHINWEISE

1. **GEFAHR** - Um das Risiko eines Stromschlags zu vermeiden, sollte bei der Verwendung von Aquariengeräten mit Wasser besondere Vorsicht geboten werden. Für jede der folgenden Situationen, **VERSUCHEN SIE NICHT**, Reparaturen selbst durchzuführen; geben Sie das Gerät zur Reparatur an ein autorisiertes Servicezentrum zurück oder entsorgen Sie es.
  - a) Wenn das Gerät irgendwelche Spuren von anormalem Wasseraustritt zeigt, ziehen Sie sofort den Stecker aus der Steckdose.
  - b) Überprüfen Sie das Gerät nach der Installation sorgfältig. Es sollte nicht angeschlossen werden, wenn sich Wasser auf Teilen befindet, die nicht nass werden sollen.
  - c) **BETREIBEN SIE NIEMALS** ein Gerät mit einem beschädigten Kabel oder Stecker, das schlecht funktioniert, gefallen ist oder in irgendeiner Weise beschädigt wurde.
  - d) Um zu verhindern, dass das Stromkabel und der Stecker nass werden, stellen Sie den Unterschrank mit Ihrem Aquarium neben einer Wandsteckdose auf, so dass kein Wasser auf die Steckdose oder den Stecker tropfen kann. Für jedes Kabel, das ein Aquariengerät mit einer Steckdose verbindet, ist eine Tropfschleife, wie in der Abbildung unten dargestellt, einzurichten. Die Tropfschleife ist der Teil des Kabels, der sich unter der Steckdose oder dem Anschluss befindet, wenn ein Verlängerungskabel verwendet wird, um zu verhindern, dass Wasser an dem Kabel herunterläuft und mit der Steckdose in Kontakt kommt. Wenn die Wandsteckdose oder der Netzstecker nass geworden sind, **NICHT** das Kabel aus der Steckdose herausziehen. Die Sicherung oder den Schutzschalter, die das Gerät versorgen, ausschalten. Ziehen Sie dann den Netzstecker und prüfen Sie, ob sich Wasser in der Steckdose oder am Netzkabel befindet.



TROPFSCHLEIFE

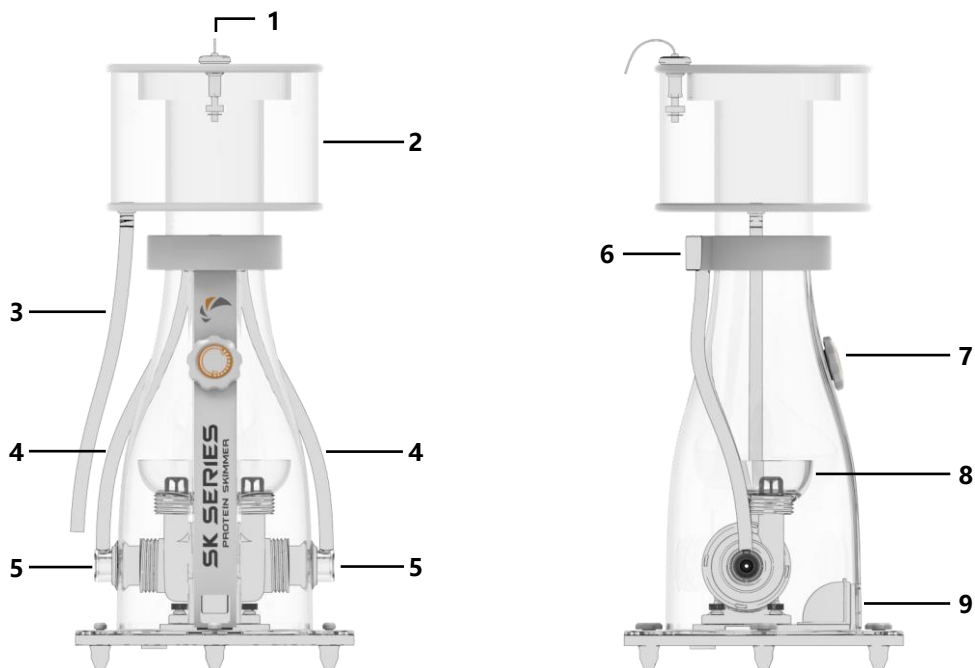
2. Wenn ein Gerät von Kindern oder in der Nähe von Kindern benutzt wird, ist eine strenge Überwachung erforderlich.
3. Um Verletzungen zu vermeiden, berühren Sie **KEINE** beweglichen Teile oder heiße Komponenten wie Heizkörper, Reflektoren, Glühlampen usw.
4. Ziehen Sie immer den Netzstecker aus der Steckdose, wenn Sie das Gerät nicht benutzen, bevor Sie Teile an- oder abnehmen oder bevor Sie es reinigen. Ziehen Sie niemals am Kabel, um das Gerät vom Netz zu trennen, sondern ziehen Sie den Netzstecker.
5. Benutzen Sie das Gerät nicht für andere als die vorgesehene Anwendung. Die Verwendung von Zubehör, das vom Hersteller des Geräts nicht empfohlen oder verkauft wird, kann zu einer gefährlichen Situation führen.
6. Installieren oder lagern Sie das Gerät **NICHT** dort, wo es ungünstigen Witterungsbedingungen oder Temperaturen unter 0°C ausgesetzt ist.
7. Vergewissern Sie sich, dass ein Gerät, das auf einem Aquarium aufgestellt wird, ordnungsgemäß installiert ist, bevor Sie es benutzen.
8. Lesen und beachten Sie alle wichtigen Anweisungen auf dem Gerät.
9. Wenn ein Verlängerungskabel erforderlich ist, verwenden Sie ein Kabel mit entsprechender Leistung. Ein Kabel mit einer geringeren Leistung als die des Geräts kann überhitzen.

## Vorstellung

Der Abschäumer der Maxspect™ Jump Series ist ein leistungsstarker Abschäumer mit mehreren innovativen Besonderheiten.

- **Zwei Wassereinlässe:** ermöglichen es dem Abschäumer, Wasser von zwei Seiten anzusaugen.
- **Doppelnadelräder:** jeder Wassereinlass hat zwei Nadelräder, eines dreht während das andere stillsteht. Diese einzigartige Bauweise ermöglicht es, dass die erzeugten Blasen noch kleiner und von höherer Dichte sind als bei den meisten herkömmlichen Abschäumern, die eine Nadelradtechnologie verwenden.
- **Überlaufsensor:** der Maxspect™ Jump Series Abschäumer verfügt über einen Überlaufsensor, der den Wasserstand im Auffangbehälter erfasst und bei Bedarf ein akustisches Signal ausgibt.

DE

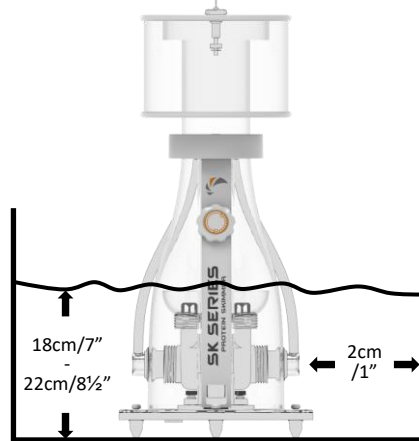


- |                    |                       |                       |
|--------------------|-----------------------|-----------------------|
| 1. Überlaufsensor  | 4. Luftzufuhrschlauch | 7. Wasserstandsregler |
| 2. Auffangbehälter | 5. Wassereingang      | 8. Blasenschale       |
| 3. Ablassschlauch  | 6. Schalldämpfer      | 9. Wasserausgang      |

## Aufstellung und Inbetriebnahme

### Aufstellung

Um den Maxspect™ Jump Series Abschäumer ordnungsgemäß aufzustellen, müssen bestimmte Vorschriften berücksichtigt werden:



DE

- Vor dem Aufstellen des Abschäumers in das Technikbecken ist es ratsam, ihn mit Süßwasser zu reinigen.
- Stellen Sie den Abschäumer in einem Bereich des Technikbeckens auf, in dem der Wasserstand immer gleichbleibt. Zur Aufrechterhaltung des Wasserstandes kann ein automatisches Nachfüllsystem erforderlich sein. Stellen Sie den Abschäumer in einem Bereich frei von Schutt, Kies, Sand, Muscheln und anderen kleinen Gegenständen auf.
- Der optimale Wasserstand für den Abschäumer im Technikbecken liegt zwischen 18 und 22 cm. Das Überschreiten des maximalen Wasserstandes kann zu einem Wasseraustritt am Wasserstandsregler führen.
- Auf beiden Seiten der Wassereinlässe müssen mindestens 2 cm Freiraum vorhanden sein.
- Außerdem muss an den Wasserausgangseiten ein Freiraum von mindestens 2 cm vorhanden sein.
- Nur für die Benutzung im Innenbereich.

### Inbetriebnahme (Einfahren)

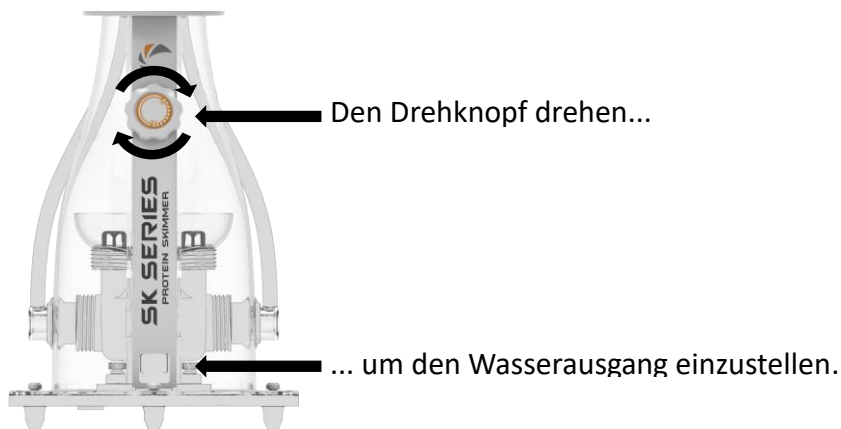
Nachdem der Abschäumer an der entsprechenden Stelle platziert wurde, ist er betriebsbereit. Bevor der Abschäumer jedoch optimal funktioniert, braucht er eine Einlaufzeit, die von einigen Minuten bis zu mehreren Tagen dauern kann. Dies hängt von vielen Einflüssen ab, wie z.B.: Klebstoffrückstände, Fett oder ähnliche Verunreinigungen, die im Abschäumer zurückgeblieben sind, Ergänzungsmittel, Oberflächenspannung von Wasser und Futter usw.

- **Controller:** Sie können die Pumpenfördermenge durch Einstellungen über den Controller anpassen.
- **Wasserausgang:** Sie können die Wassermenge, die den Abschäumer verlässt, durch Drehen des Wasserstandsreglers anpassen.

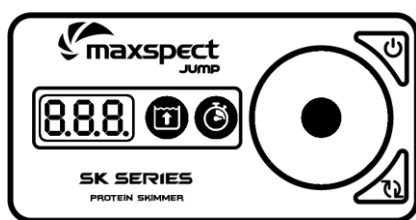
Die Umsetzung von Einstellungsänderungen erfolgt nicht sofort, sondern mit zeitlicher Verzögerung. Weitere Einzelheiten finden Sie im Abschnitt "Bedienungsanleitung".

Sie können die Schaumleistung anpassen, indem Sie die nachstehenden Anweisungen befolgen.


## 1. Wasserauslass



## 2. Controller



8.8.8. Geschwindigkeit/Zeit-Anzeige  Einstellrad

 Überlaufanzeige

 Futtermodus-Anzeige

 EIN/AUS-Taste

 Futtermodus-Taste

### Ein/Aus-Taste

Halten Sie die Ein/Aus-Taste ca. 5 Sek. lang gedrückt, um den Abschäumer ein- oder auszuschalten. Wenn Sie den Abschäumer an die Stromversorgung anschließen oder nach einem Stromausfall, beginnt ein 10 Sek. -Countdown, bis der Abschäumer wieder gestartet wird.

### Einstellen der Betriebsgeschwindigkeit

Drücken Sie das Einstellrad, um in den Kurzeinstellungsmodus zu gelangen, und drehen Sie dann das Rad, um eine Geschwindigkeit zwischen AUS/10/20/.../100 festzulegen. Drücken Sie das Einstellrad erneut, um Ihre Wahl zu speichern.

### Futtermodus

Drücken Sie die Fütterungstaste, um den Modus zu starten oder zu beenden. Der Abschäumer wird seinen Betrieb 600 Sek. lang unterbrechen. (nicht änderbar) und die Futteranzeige blinkt während dieser Zeit.

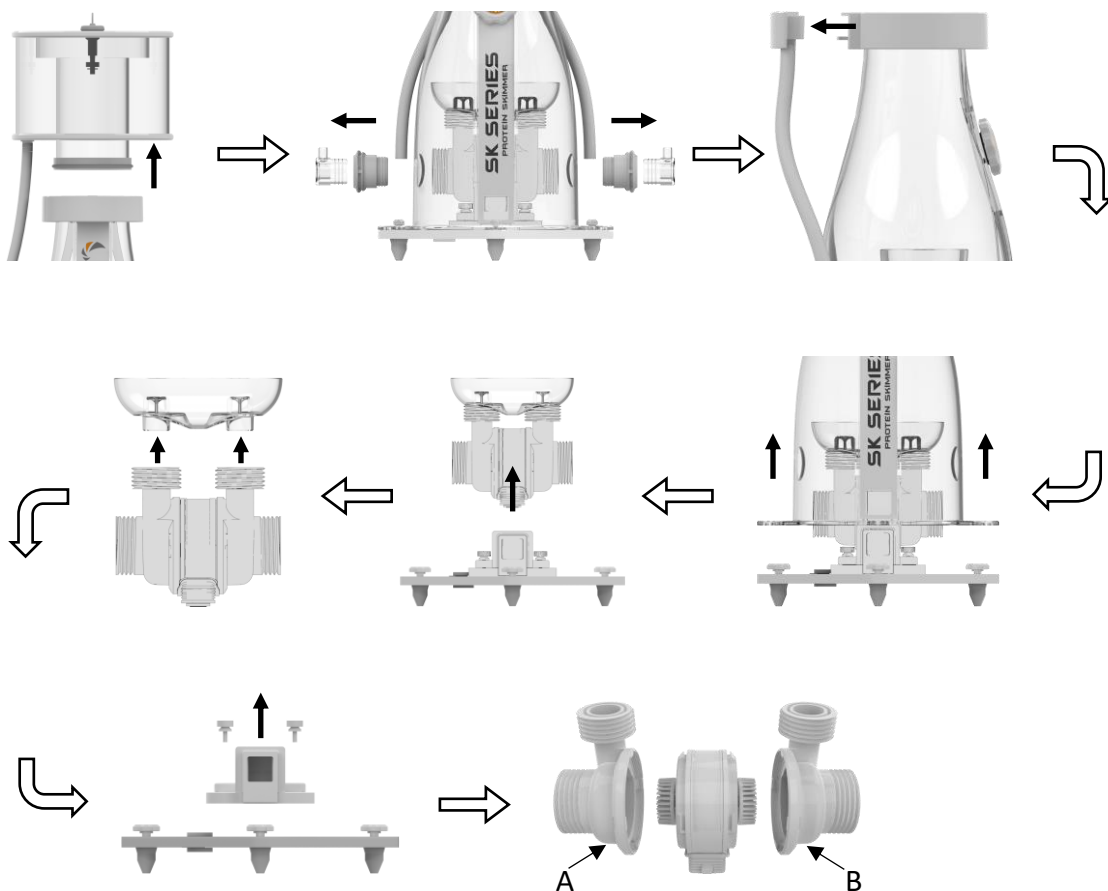
### Überlaufsensor

Der Abschäumer wird seinen Betrieb einstellen, sobald der Schwimmer des Überlaufsenors aufschwimmt und die Überlaufanzeige beginnt zu blinken. Sobald der Schwimmer in die Normalposition zurückkehrt, startet der Abschäumer nach 10 Sek. wieder.

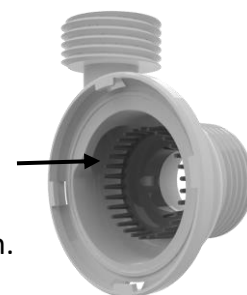
## Reinigung und Pflege

Der Maxspect™ Jump Series Abschäumer kann zur Wartung, Reinigung und Instandhaltung komplett zerlegt werden, indem Sie die Reihenfolge der unten dachgestellten Bilder beachten. Aufgrund der besonderen Bedingungen in einem Meerwasseraquarium und der Ansammlung von Algen und anderen organischen Stoffen ist es ratsam, um die Langlebigkeit des Abschäumers zu gewährleisten, die Pumpe zu reinigen. Wir empfehlen eine Reinigung alle 6 Monate oder sobald wie nötig. Im Falle von Kalkablagerungen kann es notwendig sein, die Teile in einer leicht sauren Lösung wie z.B. Essig zu tränken. VERWENDEN SIE KEINE stark säurehaltigen Produkte, da diese die Komponenten beschädigen können. Nach der Reinigung muss der Abschäumer gut ausgespült und anschließend wieder zusammengebaut werden.

DE

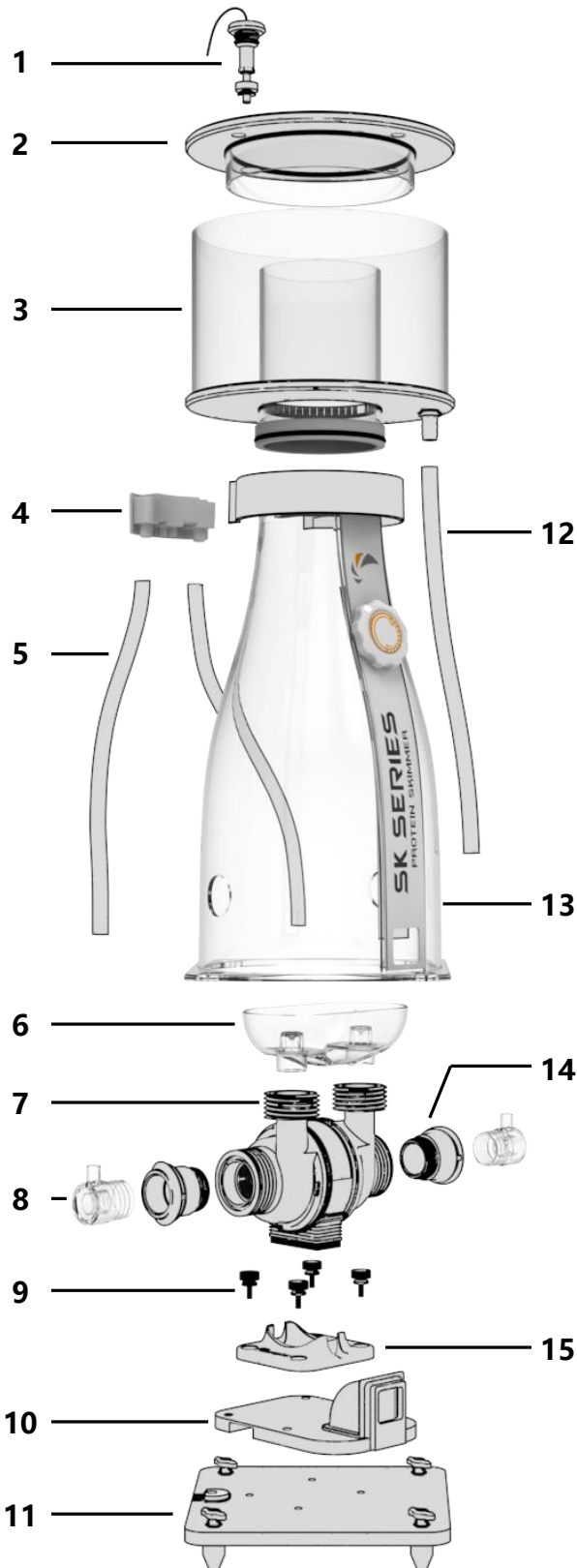


1. NICHT das statische Nadelrad entfernen.
2. Beim Zusammenbau der Pumpe muss das Teil mit dem statischen Nadelrad auf der richtigen Seite installiert werden.



## Abschäumer

DE



Nr.	Name	Anzahl
1	Überlaufsensor	1
2	Auffangbehälterdeckel	1
3	Auffangbehälter	1
4	Schalldämpfer	1
5	Luftzufuhrschlauch	2
6	Blasenschale	1
7	Pumpengehäuse	1
8	Luft-Wasser-Mischer	2
9	Pumpenbefestigungsschraube	4
10	Wasserausgang	1
11	Abschäumer-Bodenplatte	1
12	Ablassschlauch	1
13	Abschäumer-Gehäuse	1
14	Dichtung	2
15	Pumpenhalterung	1



Maxspect Ltd. haftet für alle Produkte des Maxspect™ gegen Mängel in der Ausführung für einen Zeitraum von 12 Monaten ab dem Kaufdatum. Wenn ein Mangel während der Garantiezeit vorliegt, wird Maxspect Ltd das Produkt kostenlos nach eigenem Ermessen entweder reparieren (mit Neu- oder Austauschteilen) oder das Produkt ersetzen (durch ein neues oder ein Austauschgerät).

DIE GARANTIE GILT NICHT FÜR PRODUKTE, DIE DURCH FALSCHER ANWENDUNG, VERÄNDERUNGEN, UNFÄLLE, UNSACHGEMÄSSE HANDHABUNG ODER EINGRIFFE BESCHÄDIGT WURDEN ODER AN DENEN REPARATUREN ODER REPARATURVERSUCHE VON NICHT-AUTORISIERTEN PERSONEN VORGENOMMEN WURDEN. ZU MÖGLICHEN SCHÄDEN, DIE NICHT VON DER GARANTIE ABGEDECKT SIND, GEHÖREN UNTER ANDEREM (ABER NICHT AUSSCHLIESSLICH) DER EINSATZ VON NACHGEMACHTEN LED-LEUCHTEN UND VERÄNDERUNGEN AN DEN SCHALTKREISEN, DIE VERMUTLICH SCHÄDEN AUFGRUND VON FALSCHER ANWENDUNG ODER MISSBRAUCH SIND.

DE

### **HAFTUNGSAUSSCHLUSS FÜR FOLGE- UND ZUFALLSSCHÄDEN:**

Sie und alle anderen Nutzer von Maxspect Ltd. Produkte haben kein Recht auf Entschädigung bei Folge – und Zufallsschäden, einschließlich und ohne Einschränkung bei Verlust des Geräts, Unannehmlichkeiten, Schäden am Privateigentum, Telefonanrufe, entgangenes Einkommen und entgangene Umsätze. Diese Garantie gesteht Ihnen bestimmte Rechte zu und Sie können zudem weitere Rechte haben, die von Land zu Land unterschiedlich sein können.

**MAXSPECT LTD. GIBT KEINE GARANTIE UND ÜBERNIMMT KEINE VERANTWORTUNG FÜR DAS PRODUKT, WEDER AUSDRÜCKLICH NOCH IMPLIZIT, IN BEZUG AUF DIE QUALITÄT, LEISTUNG, MARKTGÄNGIGKEIT ODER EIGNUNG FÜR EINEN BESTIMMTEN ZWECK. DAHER WIRD DAS PRODUKT IN DER VORLIEGENDEN FORM („AS IS“) VERKAUFT UND SIE ALS KÄUFER TRAGEN DAS GESAMTE RISIKO IN BEZUG AUF QUALITÄT UND LEISTUNG.**

**MAXSPECT LTD IST IN KEINEM FALL HAFTBAR FÜR DIREKTE, INDIREKTE, ZUFÄLLIGE SCHÄDEN BZW. FOLGESCHÄDEN, DIE AUS EINEM FEHLER DES PRODUKTS ODER SEINER BEDIENUNGSANLEITUNG ENTSTEHEN KÖNNTEN.**

Die oben dargelegte Garantie, Haftungsausschlüsse und Rechtsbehelfe sind exklusiv und ersetzen alle anderen mündlichen oder schriftlichen, ausdrücklichen oder impliziten Absprachen. Zu keinem Zeitpunkt sind die Maxspect Ltd. Händler, Agenten oder Mitarbeiter berechtigt, irgendwelche Änderungen, Erweiterungen oder Zusätze an dieser Garantie vorzunehmen.

Einige Länder erlauben den Ausschluss oder die Beschränkung von implizierten Garantien oder Haftungen für Zufalls- oder Folgeschäden nicht, so dass die oben genannten Beschränkungen oder Ausschlüsse eventuell nicht auf Sie zutreffen.



## Technische Angaben

**Hinweis:** Die neuesten Produktspezifikationen finden Sie unter [www.maxspect.com](http://www.maxspect.com), oder scannen Sie den folgenden QR-Code.



DE



## Mémo utilisateur

### ***Cher Client,***

Merci d'avoir acheté ce produit.

Pour des performances et une sécurité optimale, veuillez lire attentivement ces instructions.

### **Mémo utilisateur:**

Date d'achat:	_____
Nom du revendeur:	_____
Adresse du revendeur:	_____ _____
Site internet du revendeur:	_____
E-mail du revendeur:	_____
N° de téléphone du revendeur:	_____

FR

**Vous pouvez nous rejoindre sur Facebook, Twitter ou Instagram!**



Facebook



Twitter



Instagram

# Contenu de l'emballage et Installation

Veuillez vérifier le contenu de l'emballage.

FR



x1



x1



x1

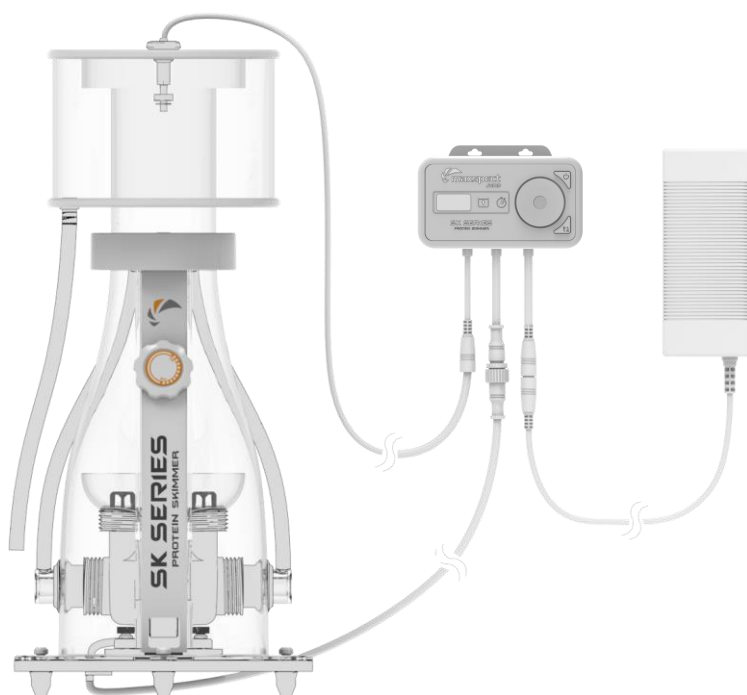


x1



x1

Veuillez retirer tous les matériaux d'emballage avant le montage.

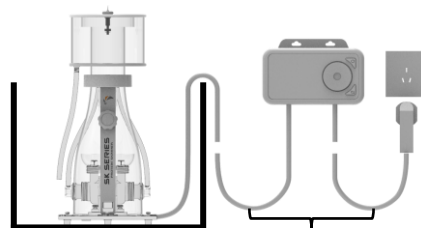


## Précautions d'utilisation

**Avant toute utilisation de votre écumeur Maxspect™ Jump Series, veuillez lire attentivement ces instructions et respecter les consignes de sécurité. En branchant votre écumeur Maxspect™ vous reconnaissez avoir lu et compris le présent mode d'emploi. Contactez votre fournisseur ou votre revendeur en cas de doute. Gardez soigneusement ce manuel pour toute future utilisation.**

### CONSIGNES DE SÉCURITÉ

1. **DANGER** - Pour éviter tout risque d'électrocution, il convient de faire preuve d'une prudence particulière car de l'eau est utilisée avec les appareils destinés à l'aquariophilie. Pour chacune des situations suivantes, **NE TENTEZ PAS** de faire les réparations vous-même; retournez l'appareil à un centre de service agréé pour qu'il soit réparé ou jetez-le.
  - a) Si l'appareil présente un quelconque signe de fuite d'eau anormale, débranchez-le immédiatement de la prise de courant.
  - b) Vérifiez soigneusement l'appareil après son installation. Il ne doit pas être branché s'il y a de l'eau sur des pièces qui ne sont pas destinées à être mouillées.
  - c) **NE JAMAIS** faire fonctionner un appareil dont le cordon ou la prise sont endommagés, qui fonctionne mal, qui est tombé ou a été endommagé de quelque manière que ce soit.
  - d) Pour éviter de mouiller le cordon d'alimentation et la prise de courant de l'appareil, placez le meuble avec votre cuve à côté d'une prise murale de telle sorte que l'eau ne puisse pas goutter sur la prise ou la fiche. Une boucle d'égouttement, telle qu'illustrée dans la figure ci-dessous, doit être réalisée pour chaque cordon reliant un appareil d'aquariophilie à une prise de courant. La boucle d'égouttement est la partie du cordon située sous la prise de courant ou du raccordement, si une rallonge est utilisée, pour empêcher l'eau de couler le long du cordon et d'entrer en contact avec la prise de courant. Si la prise de courant murale ou la prise d'alimentation sont mouillées, **NE DÉBRANCHEZ PAS** le cordon. Coupez le fusible ou le disjoncteur qui alimente l'appareil. Débranchez ensuite l'appareil et vérifiez si de l'eau est dans la prise de courant ou sur la prise d'alimentation.



Boucle d'égouttement

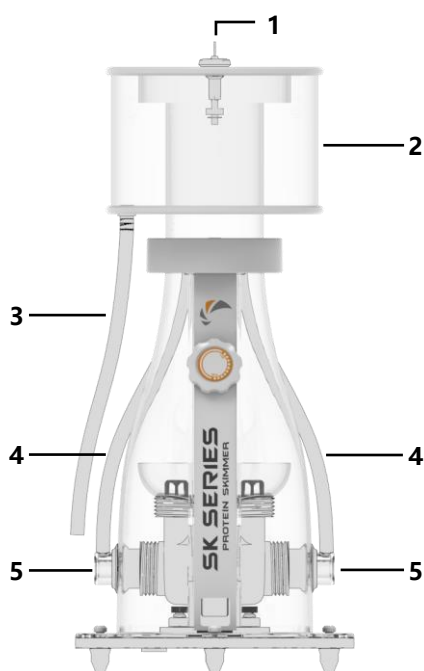
2. Une surveillance étroite est nécessaire lorsqu'un appareil est utilisé par ou à proximité d'enfants.
3. Pour éviter toute blessure, **NE PAS** toucher les pièces en mouvement ou les composants chauds tels que les radiateurs, les réflecteurs, les ampoules et autres.
4. Débranchez toujours un appareil d'une prise de courant lorsqu'il n'est pas utilisé, avant de mettre ou d'enlever des pièces, ou avant de le nettoyer. Ne tirez jamais sur le câble pour débrancher l'appareil, saisissez et tirez sur la prise de l'alimentation.
5. N'utilisez pas l'appareil pour une fonction autre que celle prévue. L'utilisation d'accessoires non recommandés ou vendus par le fabricant de l'appareil peut entraîner une situation dangereuse.
6. **NE PAS** installer ou stocker l'appareils dans un endroit où il serait exposé aux intempéries ou à des températures inférieures à 0°C.
7. Assurez-vous qu'un appareil placé sur un aquarium est correctement installé avant de l'utiliser.
8. Lisez et respectez toutes les consignes importantes mentionnées sur l'appareil.
9. Si une rallonge est nécessaire, il faut utiliser un câble d'une puissance appropriée. Un câble d'une puissance inférieure à celle de l'appareil risquerait de surchauffer.

### Présentation

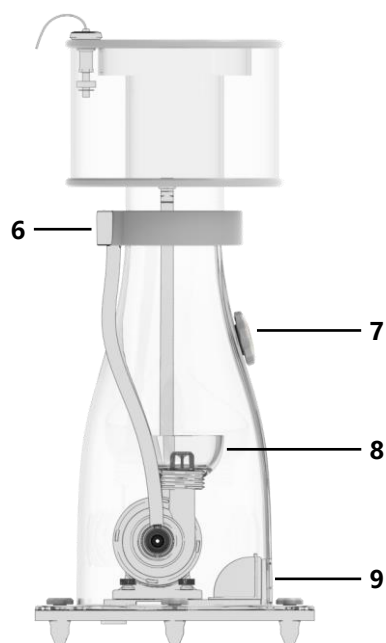
L'écumeur Maxspect™ Jump Series est un écumeur très performant doté de plusieurs fonctionnalités innovantes.

- **Deux entrées d'eau:** permettent à l'écumeur d'aspirer de l'eau de deux côtés.
- **Doubles roues à aiguilles:** chaque entrée d'eau comporte deux roues à aiguilles, l'une tourne tandis que l'autre est statique. Cette conception unique rend les bulles générées encore plus petites et de densité plus élevée comparées à la plupart des écumeurs traditionnels qui utilisent la technologie de roue à aiguilles.
- **Capteur anti-débordement:** l'écumeur Maxspect™ Jump Series est doté d'un capteur anti-débordement qui peut détecter le niveau dans le godet de collecte et émettre un signal sonore en cas de nécessité.

FR



1. Capteur anti-débordement
2. Godet de collecte
3. Tuyau de vidange
4. Tuyau d'apport d'air
5. Entrée d'eau

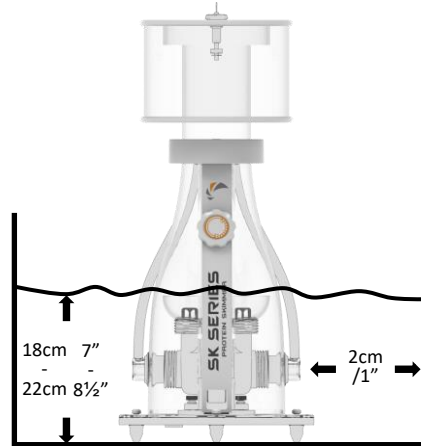


6. Silencieux
7. Ajusteur du niveau d'eau
8. Coupelle à bulles
9. Sortie d'eau

## Mise en place et mise en service

### Mise en place

Pour bien positionner l'écumeur Maxspect™ Jump Series, il faut respecter certaines règles:



FR

- Avant de placer l'écumeur dans la cuve technique, il est recommandé de le nettoyer à l'eau douce.
- Placez l'écumeur dans une zone de la cuve technique où le niveau d'eau est constant. Un système de remplissage automatique peut être nécessaire pour maintenir le niveau d'eau.
- Placez l'écumeur dans un endroit exempt de débris, de gravier, de sable, de coquillages et autres petits objets.
- Le niveau d'eau optimal pour l'écumeur dans la cuve se situe entre 18 et 22 cm. Le dépassement du niveau d'eau max. peut provoquer une fuite d'eau à la molette de réglage.
- Il faut au minimum 2 cm d'espace de chaque côté des entrées d'eau.
- Il faut également au minimum 2 cm d'espace du côté de la sortie d'eau.
- Pour une utilisation en intérieur uniquement.

### Mise en service (Rodage)

Après avoir placé l'écumeur à l'endroit approprié, il est prêt à être mis en service. Cependant, avant qu'il ne fonctionne de manière optimale, il faut une période de rodage qui peut durer de quelques minutes à plusieurs jours. Ceci dépendra de nombreux facteurs tels que les résidus d'adhésif, les graisses ou autres impuretés laissées dans l'écumeur, les produits de supplémentation, la tension superficielle de l'eau et le nourrissage etc.

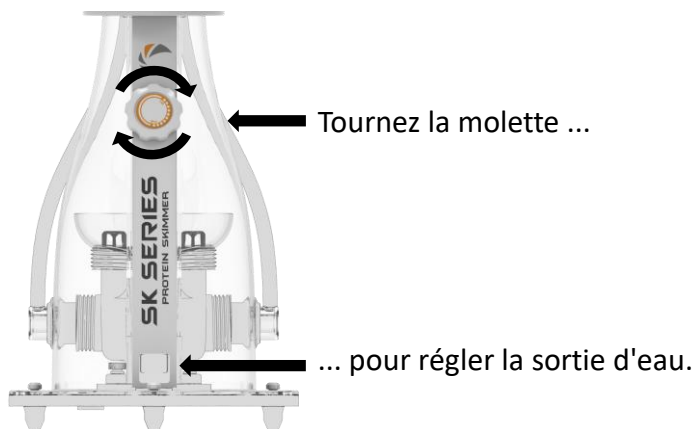
- **Contrôleur:** vous pouvez régler le débit de la pompe en définissant les paramètres par le biais du contrôleur.
- **Sortie d'eau:** vous pouvez régler le volume d'eau en sortie de l'écumeur en tournant l'ajusteur du niveau d'eau.

La réponse à tout changement de réglage n'est pas immédiate, mais différée dans le temps. Pour plus de détails reportez-vous à la section "Instructions d'utilisation".

## Instructions d'utilisation

Vous pouvez ajuster la production d'écume en suivant les instructions ci-dessous.

### 1. Sortie d'eau





FR

### 2. Contrôleur




8.8.8. Affichage Vitesse / Heure

 Bouton de commande

 Voyant anti-débordement

 Voyant de nourrissage

 Bouton Marche/Arrêt

 Bouton pour nourrissage

#### Bouton Marche/Arrêt de l'écumeur

Appuyez sur le bouton Marche/Arrêt pendant environ 5 sec. pour allumer ou éteindre l'écumeur. Lorsque vous connectez l'écumeur à l'alimentation ou après une coupure de courant, un compte à rebours de 10 sec. a lieu avant la remise en route de votre écumeur.

#### Réglage de la vitesse de fonctionnement

Appuyez sur la molette de réglage pour entrer dans le mode de réglage de la vitesse puis tournez la molette pour déterminer une vitesse entre OFF/10/20.../100. Appuyez à nouveau sur la molette de réglage pour enregistrer votre choix.

#### Nourrissage

Appuyez sur le bouton nourrissage pour entrer ou sortir de ce mode. L'écumeur s'arrêtera de fonctionner pendant 600 sec. (non modifiable) et le voyant nourrissage clignotera durant cette période.

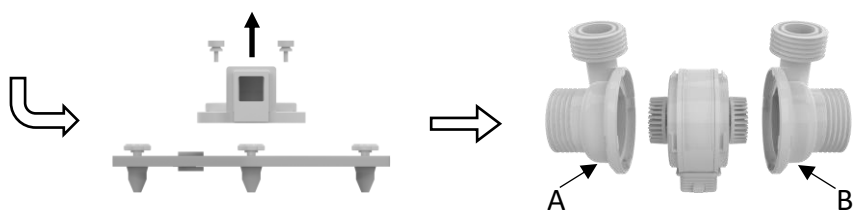
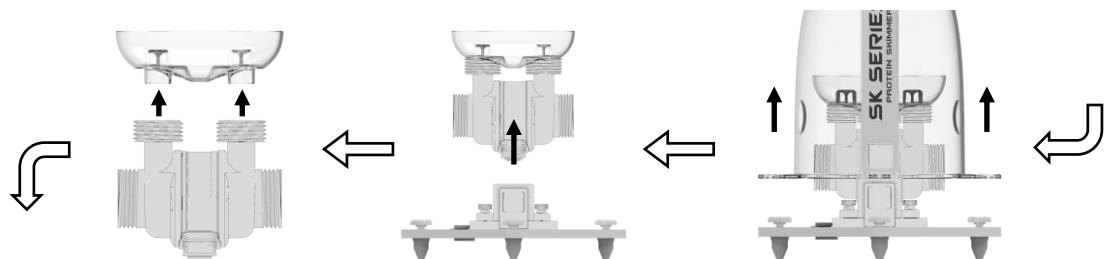
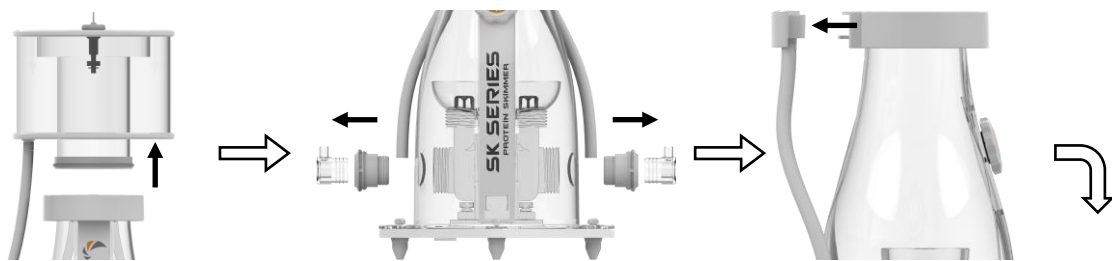
#### Capteur anti-débordement

La pompe cessera de fonctionner dès que le flotteur du capteur anti-débordement se mettra à flotter et ainsi l'indicateur de débordement se mettra à clignoter. Dès que le flotteur revient en position normale, la pompe se remet en marche au bout de 10 sec.

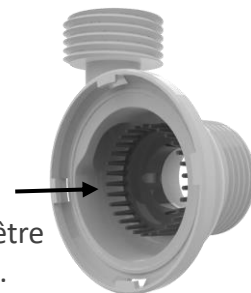


## Entretien de l'appareil

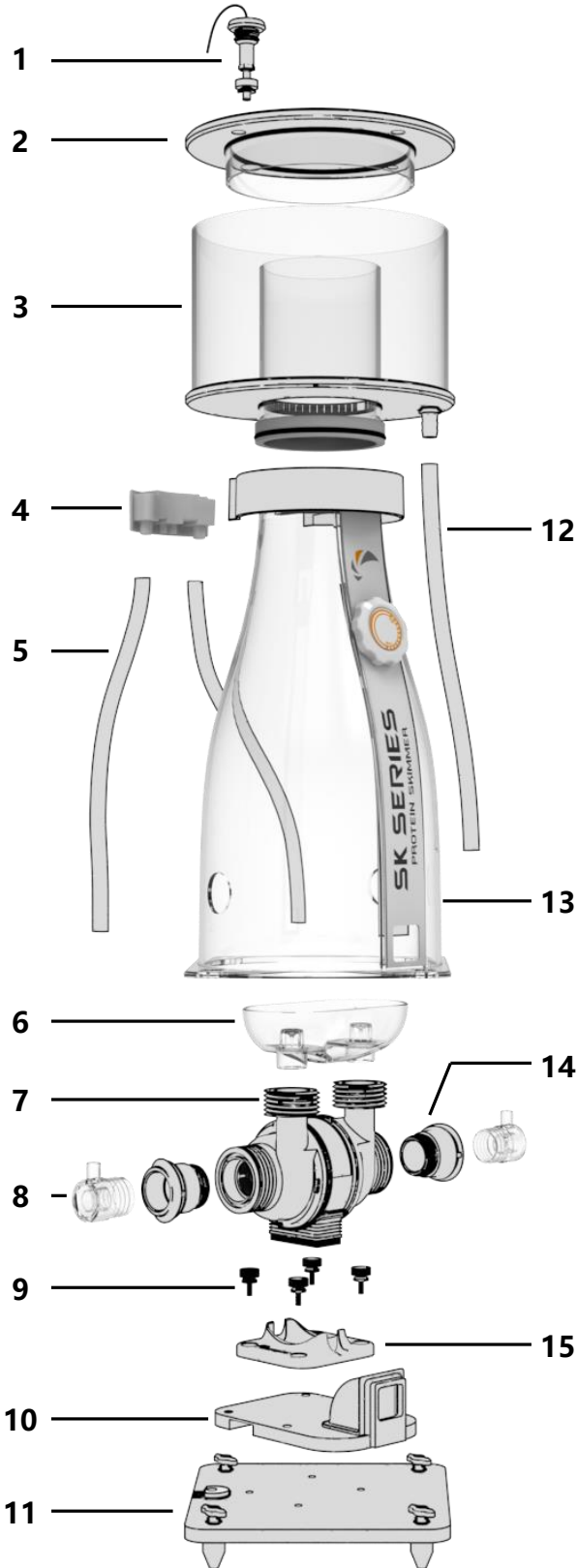
L'écumeur Maxspect™ Jump Series peut être entièrement démonté à des fins de maintenance, de nettoyage d'entretien en suivant l'ordre des étapes décrites ci-dessous. En raison des conditions spéciales dans un aquarium d'eau salée et de l'accumulation d'algues et autres matières organiques, il est conseillé de nettoyer la pompe pour assurer la longévité de l'écumeur. Nous vous recommandons de faire un nettoyage tous les 6 mois ou dès que nécessaire. En cas d'accumulation de calcaire, il peut être nécessaire de faire tremper les pièces dans une solution légèrement acide comme le vinaigre. NE PAS UTILISER de produits acides puissants car ils pourraient endommager les composants. Après le nettoyage, veillez à bien rincer puis remonter l'écumeur.



1. NE PAS DÉMONTER la roue à aiguilles statique.
2. La pièce pourvue de la roue à aiguilles statique doit être installée du bon côté lors du remontage de la pompe.



## Écumoire

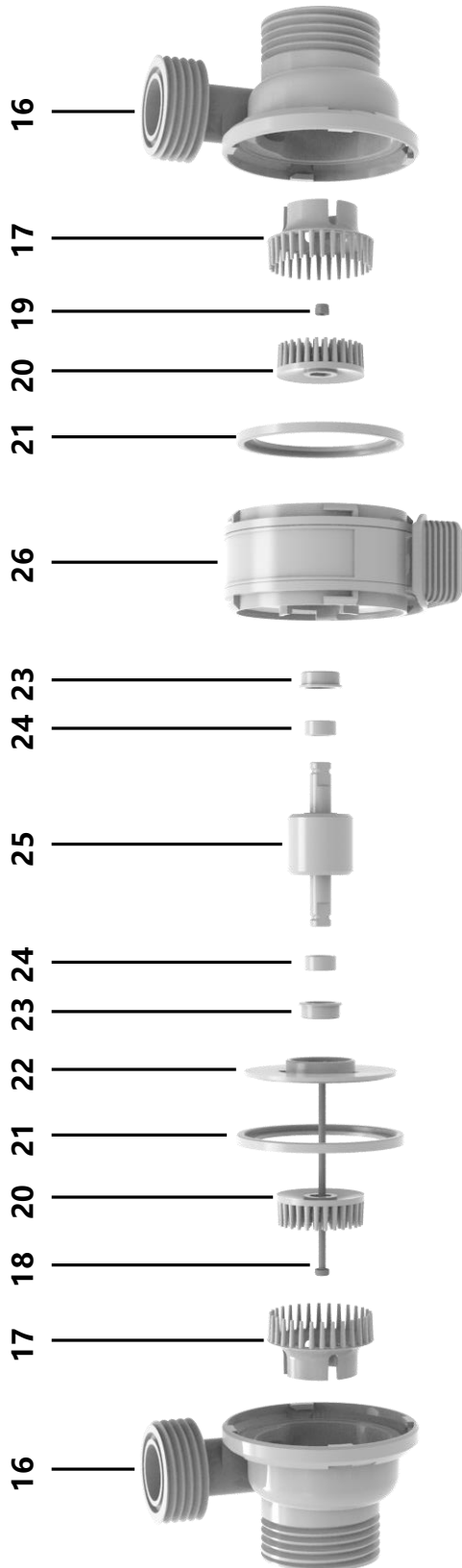


No.	Nom	Qté
1	Capteur anti-débordement	1
2	Couvercle du godet	1
3	Godet de collecte	1
4	Silencieux	1
5	Tuyau d'apport d'air	2
6	Coupelle à bulles	1
7	Corps de pompe	1
8	Mélangeur Air / Eau	2
9	Vis de fixation de la pompe	4
10	Sortie d'eau	1
11	Base de l'écumeur	1
12	Tuyau de vidange	1
13	Corps de l'écumeur	1
14	Joint d'étanchéité	2
15	Support de pompe	1

FR

# Pièces de rechange

## Pompe



No.	Nom	Qté	No.	Nom	Qté	No.	Nom	Qté
16	Logement roue fixe à aiguilles	2	20	Roue mobile à aiguilles	2	24	Palier	2
17	Roue fixe à aiguilles	2	21	Joint en silicone	2	25	Rotor	1
18	Vis en titane	1	22	Couvercle du rotor	1	26	Stator	1
19	Écrou en titane	1	23	Coussin en silicone	2			

Maxspect Ltd. garantit tous les produits Maxspect™ contre les défauts de fabrication ou de matériaux pendant une période de 12 mois à compter de la date d'achat. Si un défaut est révélé au cours de la période de garantie, Maxspect Ltd., à sa convenance, réparera (avec des pièces neuves ou de rechanges) ou remplacera (par une unité nouvelle ou réparée) le produit, gratuitement.

LA GARANTIE NE S'APPLIQUE PAS AU PRODUIT S'IL A ÉTÉ ENDOMMAGÉ PAR UNE MAUVAISE UTILISATION SUITE À UNE MAUVAISE MANIPULATION, UNE INSTALLATION INCORRECTE, AU TRANSPORT OU POUR DES TENTATIVES DE RÉPARATION PAR DES PERSONNES NON AUTORISÉES. DES EXEMPLES DE DOMMAGES NON COUVERTS PAR LA GARANTIE INCLUENT, MAIS NE SE LIMITENT PAS À L'UTILISATION DE LED DE REMPLACEMENT ET MODIFICATION DES CIRCUITS DONT POURRAIENT RESULTER DES DOMMAGES DUS À UNE MAUVAISE UTILISATION OU UN MAUVAIS TRAITEMENT.

FR

**EXCLUSION DE DOMMAGES IMMATERIELS OU ACCESSOIRES:**

Maxspect Ltd. ne peut en aucun cas être tenu pour responsable des dommages directs, indirects ou conséquents comprenant mais non limités à : la perte de l'usage de l'unité, désagréments, dégâts matériels à des biens personnels, appels téléphoniques, perte de revenus ou de salaire. Cette garantie vous donne des droits légaux spécifiques ainsi que d'autres droits éventuels, qui peuvent varier d'un pays à l'autre.

**MAXSPECT LTD. N'OFFRE AUCUNE GARANTIE, QU'ELLE SOIT EXPRESSE OU IMPLICITE, QUANT À LA QUALITÉ DES PRODUITS, LES PERFORMANCES, SA COMMERCIALISATION OU L'ADAPTATION À UN USAGE DIFFÉRENT DE CELUI AUQUEL IL EST DESTINÉ. EN CONSÉQUENCE, CES PRODUITS SONT VENDUS «TELS QUELS», ET VOUS, ACHÉTEUR, ASSUMEZ ENTièrement LES RISQUES QUANT À SA QUALITÉ ET SES PERFORMANCES.**

**EN AUCUN CAS MAXSPECT LTD NE SERA RESPONSABLE DE DOMMAGES DIRECTS, INDIRECTS, PARTICULIERS, ACCESSOIRES OU CONSECUTIFS RESULTANTS DE TOUT DEFAUT DU PRODUIT OU DE SA DOCUMENTATION.**

LA GARANTIE, L'EXCLUSION ET LES MESURES PREVUES PRECEDEMMENT SONT EXCLUSIVES, ET REMPLACENT TOUTES LES AUTRES, ORALES OU ECRITES, EXPLICITES OU IMPLICITES. En aucun cas, des revendeurs, agents ou employés de Maxspect Ltd. ne seront autorisés à apporter des modifications, extensions ou ajouts à cette garantie.

Certains pays ne permettent pas l'exclusion ou la limitation des garanties implicites ou la responsabilité pour les dommages directs ou indirects, de sorte que la limitation ou l'exclusion de cette garantie peut ne pas vous être appliqué.

## Caractéristiques

**Remarque:** Pour connaître les toutes dernières caractéristiques du produit, veuillez consulter le site web [www.maxspect.com](http://www.maxspect.com), ou scannez le QR-Code ci-dessous.





**Prezado Cliente,**

Obrigado por adquirir este produto.

Para um melhor desempenho e segurança, por favor leia cuidadosamente estas instruções.

**User Memo:**

Data da Compra:	_____
Nome Loja:	_____
Endereço Loja:	_____ _____
Website Loja:	_____
Email Loja:	_____
Telefone Loja:	_____

PT

**Por favor, visite-nos no Facebook, Twitter ou Instagram!**



Facebook



Twitter



Instagram

# Conteúdo da Embalagem e Instalação

Por favor, analise o conteúdo da embalagem.



x1



x1



x1

PT

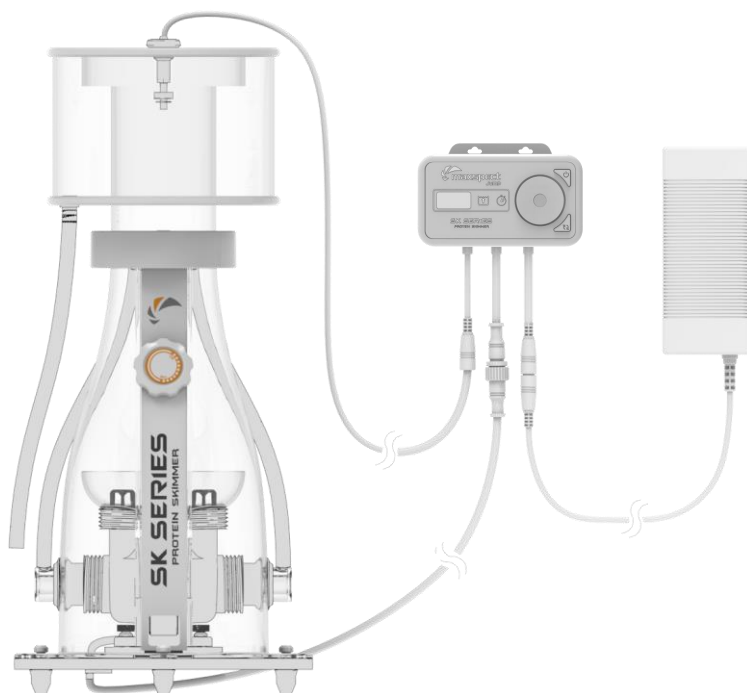


x1



x1

Remova todos os materiais de embalagem antes de montar.

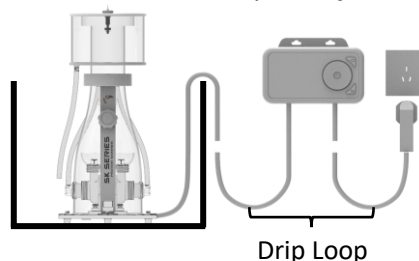




**Antes de usar esta bomba de Maxspect™ Jump Series Protein Skimmer leia atentamente estas instruções de operação. Tome especial cuidado para seguir as sugestões de segurança listadas abaixo. Depois, mantenha este manual à mão para referência futura.**

### LEIA E SIGA TODAS AS INSTRUÇÕES DE SEGURANÇA

1. **PERIGO** - Para evitar possíveis choques elétricos, deve-se ter um cuidado especial, uma vez que a água é utilizada no uso de equipamentos de aquário. Para cada uma das seguintes situações, não tente reparar sozinho; Devolva o aparelho a uma assistência técnica autorizada para serviço ou descarte o aparelho.
  - a) Se o aparelho apresentar algum sinal de vazamento de água anormal, desconecte-o imediatamente da fonte de alimentação.
  - b) Examine cuidadosamente o aparelho após a instalação. Não deve ser conectado se houver água em peças que não se destinem a ser molhadas.
  - c) Não utilize nenhum aparelho se o cabo de energia ou plug estiver danificado, com defeito ou tenha sido descartado ou danificado de qualquer maneira.
  - d) Para evitar a possibilidade de água no plug de energia ou tomada, use a tomada ao lado do aquário preferencialmente instalada na parede e com proteção. Adote ao cabo uma posição de "gotejamento", conforme mostrado na figura, deve ser organizado pelo usuário para cada cabo que conecta um aparelho de aquário a uma tomada. O "gotejamento" é aquela parte do cabo abaixo do nível da tomada, ou do conector (se for utilizado um cabo de extensão), para evitar que a água percorra o cabo e entre em contato com a tomada. Se o plugue ou conector ficar molhado, NÃO desligue o cabo. Desconecte o fusível ou disjuntor que fornece energia ao aparelho. Em seguida, desconecte e examine a presença de água na tomada.

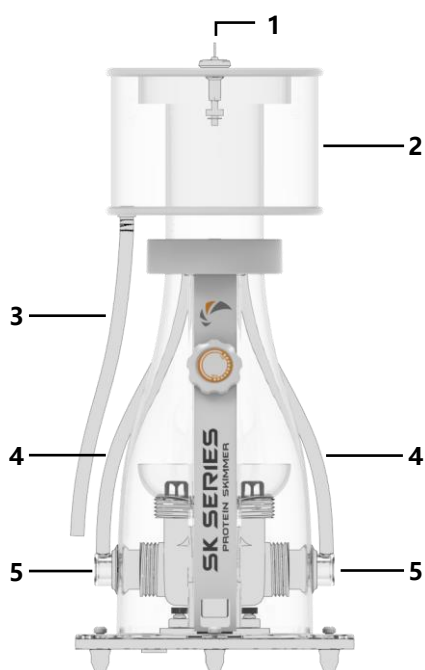


2. Uma supervisão próxima é necessária quando qualquer aparelho é usado por crianças ou perto delas.
3. Para evitar lesões, não entre em contato com partes móveis ou peças quentes, como aquecedores, refletores, lâmpadas e outros.
4. Desligue sempre um aparelho de uma tomada quando não estiver em uso, antes de colocar ou retirar peças e antes de limpar. Nunca puxe pelo cabo para retirar da tomada. Segure o plug e puxe para desconectar.
5. Não use um aparelho para uma função diferente do previsto. O uso de acessórios não recomendados / vendidos pelo fabricante do aparelho pode causar uma condição insegura de uso.
6. Não instale nem armazene os aparelhos onde ele estará exposto ao clima ou a temperaturas abaixo do congelamento.
7. Certifique-se de que o aparelho montado em um aquário esteja instalado de forma segura antes de operá-lo.
8. Leia e observe todos os avisos importantes no aparelho.
9. Se for necessário um cabo de extensão, deve-se usar um cabo com uma classificação apropriada. Um cabo classificado para menos amperes ou watts do que a classificação do aparelho pode superaquecer e causar problemas.

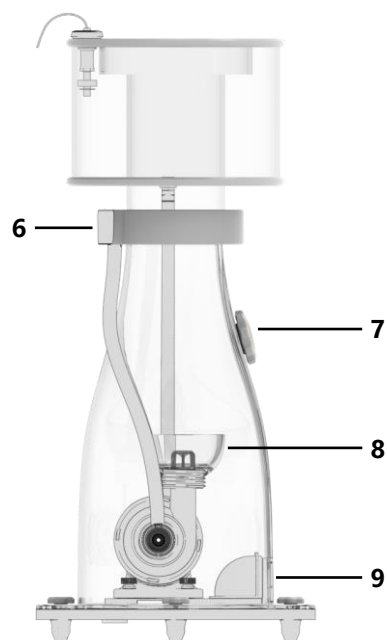
## Visualizar

O Skimmer Maxspect™ Jump é um produto muito competitivo que apresenta algumas funções inovadoras

- **Duas entradas de água:** Permitem que o coletor sugue a água de ambos os lados do skimmer.
- **Dual Needle Wheels:** Cada entrada de água possui duas rodas de agulha (dual needle wheels). Enquanto um gira o outro permanece estático. Este design exclusivo faz com que as bolhas geradas sejam ainda menores e em densidade mais alta se comparam à maioria dos skimmers tradicionais que usam a tecnologia de roda de agulha (needle wheel).
- **Sensor de nível:** O possui um sensor de nível que pode detectar o nível de água do copo de coleta e enviar um sinal de aviso quando necessário.



1. Sensor de Nível
2. Copo de Coleta
3. Mangueira de Drenagem
4. Mangueira de Ar
5. Duas Entradas de Água

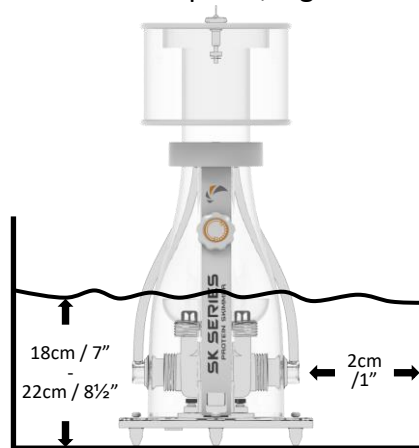


6. Silenciador
7. Ajuste do Nível de Água
8. Copo de Bolhas
9. Saída de Água

## Posicionamento e Ajustes

### Posicionamento

Para posicionar o Skimmer em um local adequado, algumas regras devem ser seguidas:



- Antes de colocar o skimmer no reservatório, recomenda-se limpá-lo com água doce.
- Coloque o skimmer em um compartimento onde o nível da água esteja em altura consistente. Um sistema de reposição de água automático pode ser necessário para manter o nível da água.
- Coloque o skimmer em um local sem restos de detritos, cascalho, areia, conchas e pequenos objetos.
- Mantenha o nível de água do skimmer entre 18-22cm / 7" - 8½".
- Cada lado da entrada de água requer pelo menos 2 cm / 1 polegada de espaço.
- A saída de água requer pelo menos 2cm / 1 polegada de espaço.
- Apenas para uso interno.

PT

### Comissionamento (Break-in)

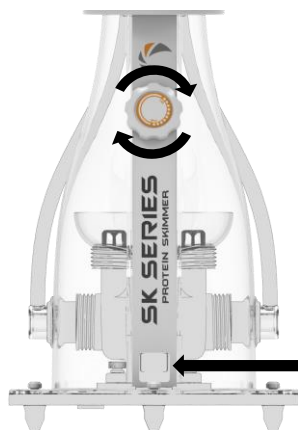
Depois de posicionar o skimmer em local adequado, ele está pronto para colocá-lo em operação. No entanto, para que o skimmer possa ter um ótimo desempenho, ele requer um período de "amaciamento" que pode durar de minutos a alguns dias. Depende de muitos fatores, tais como: os resíduos de adesivo, gorduras ou outras impurezas semelhantes deixadas no skimmer, ou química, alimentação e tensão superficial da água, etc. Para ajustar o skimmer, existem duas maneiras que você pode escolher.

- **Controlador:** Você pode ajustar a velocidade de trabalho da bomba eletrônica, ajustando o parâmetro através do controlador.
- **Saída de água:** Você pode controlar o volume de água que sai do coletor girando o regulador de nível de água.

A resposta de qualquer alteração nos ajustes é demorada e pode levar alguns minutos. Para uma operação detalhada, leia a seção "Operação".

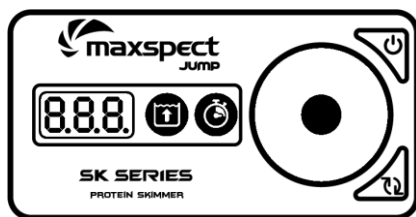
Você pode ajustar o desempenho do skimmer seguindo as diretrizes abaixo.


## 1. Saída de Água



Gire o botão para ajustar a saída de água.

## 2. Controlador



8.8.8. Velocidade/Indicador de Tempo  Controle Dial



Indicador de Over Flow



Indicador de Alimentação



Botão Liga/Desliga



Botão de Alimentação

### Skimmer Liga/Desliga

Pressione o botão ON / OFF por cerca de 5 segundos para ligar ou desligar o skimmer. Sempre que o skimmer estiver conectado à energia, o sistema fará uma contagem regressiva de 10 segundos antes de começar a trabalhar.

### Definir velocidade de funcionamento

Pressione o Disco de Controle para entrar no status da configuração de velocidade, gire o Disco de Controle para definir uma velocidade entre OFF / 10/20... / 100. Pressione novamente o Disco de Controle para salvar a configuração.

### Alimentação

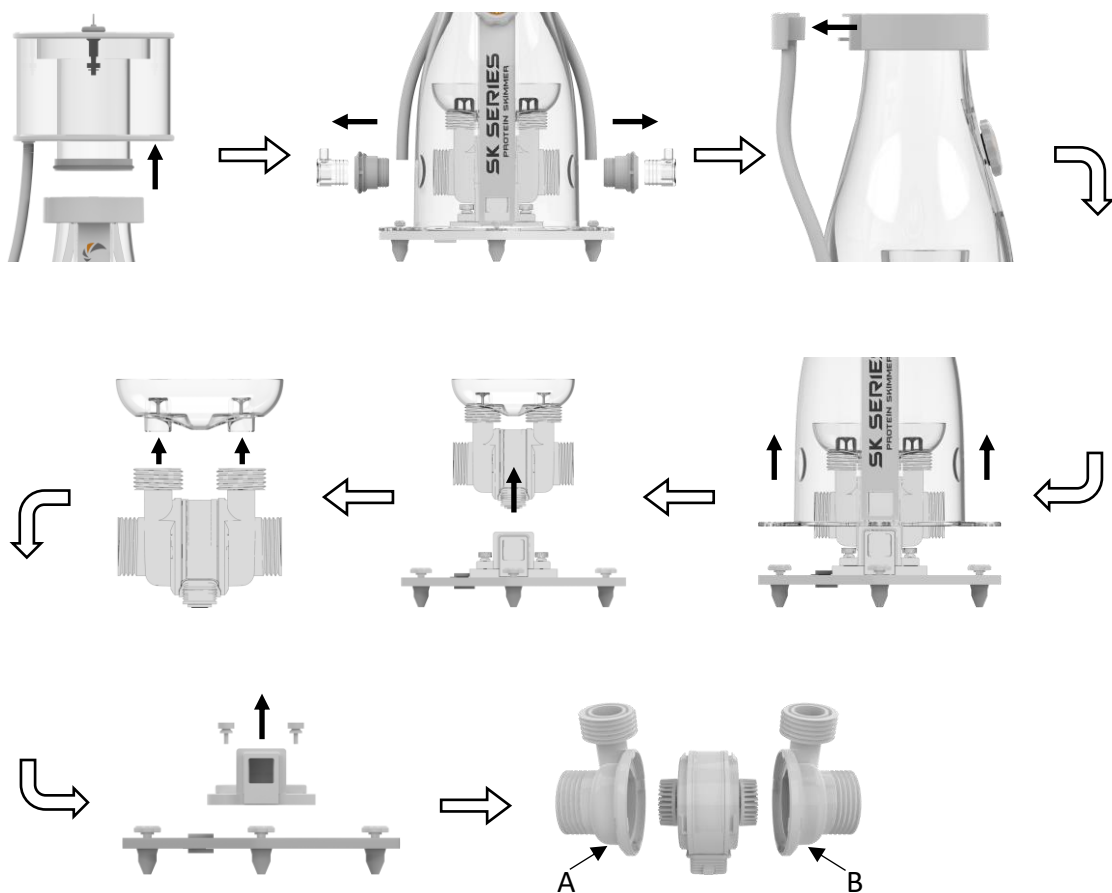
Pressione o botão de alimentação para entrar ou sair do modo de alimentação, a bomba deixará de funcionar por 600 segundos (não alterável) e o indicador de alimentação será acionado durante esse período.

### Detecção de Over Flow

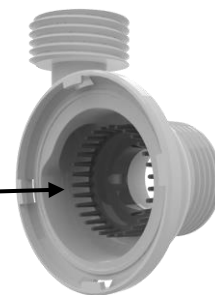
A bomba irá parar de funcionar imediatamente quando a bóia do sensor estiver flutuando na água, e o Indicador de Over Flow será acionado. Depois que a bóia voltar à sua posição normal, levará 10 segundos esperando que a bomba comece a funcionar novamente.

## Manutenção do aparelho

O Skimmer MaxSpect™ pode ser completamente desmontado para manutenção e limpeza. Isso é feito na ordem das etapas descritas abaixo. Devido às duras condições de um aquário de água salgada e conseqüente acúmulo de algas e outras matérias orgânicas, é aconselhável limpar a bomba para garantir a longevidade do aparelho. A Maxspect recomenda fazer uma limpeza a cada 6 meses ou conforme necessário. Se houver acúmulo de cálcio, pode ser necessário embeber essas partes em uma solução ácida suave, como o vinagre. NÃO use ácidos fortes, pois estes podem causar danos permanentes aos componentes. Após a limpeza, remonte o aparelho.

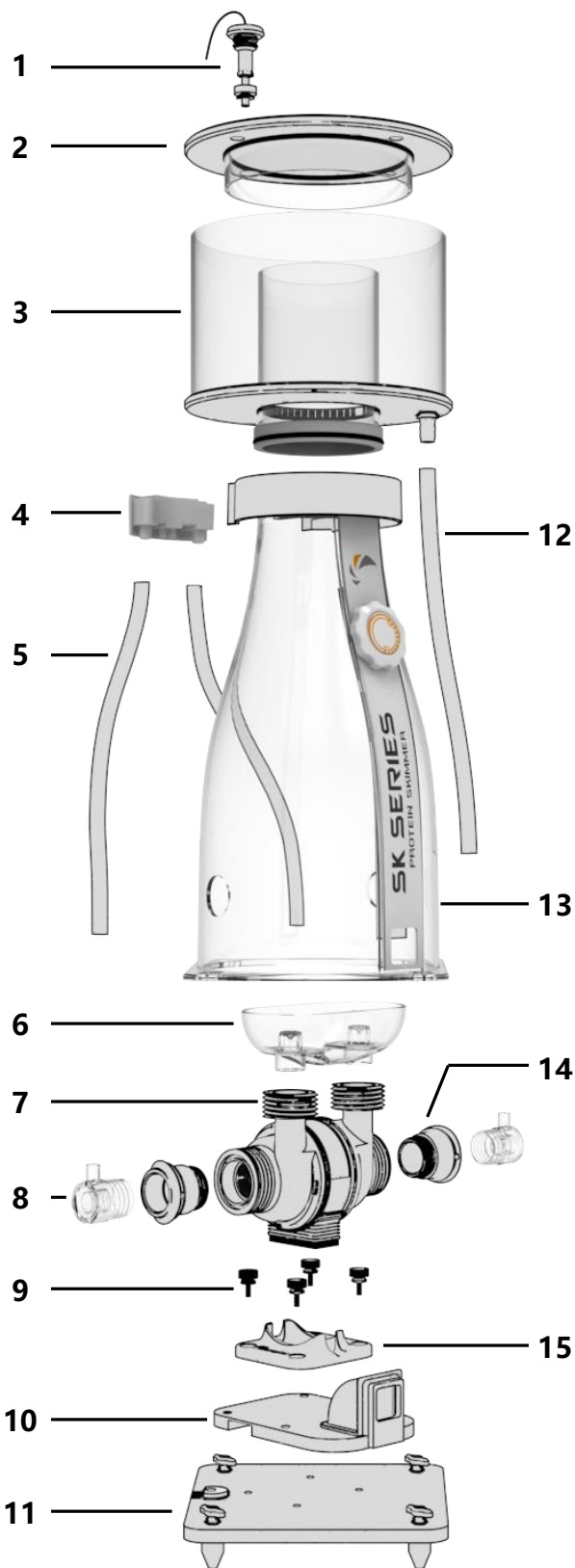


1. NÃO desmonte a (static needle wheel) roda da agulha estática.
2. A caixa integrada com a roda de agulha estática (static needle wheel) deve ser instalada no lado correto ao remontar a bomba.



## Partes separadas

### Skimmer

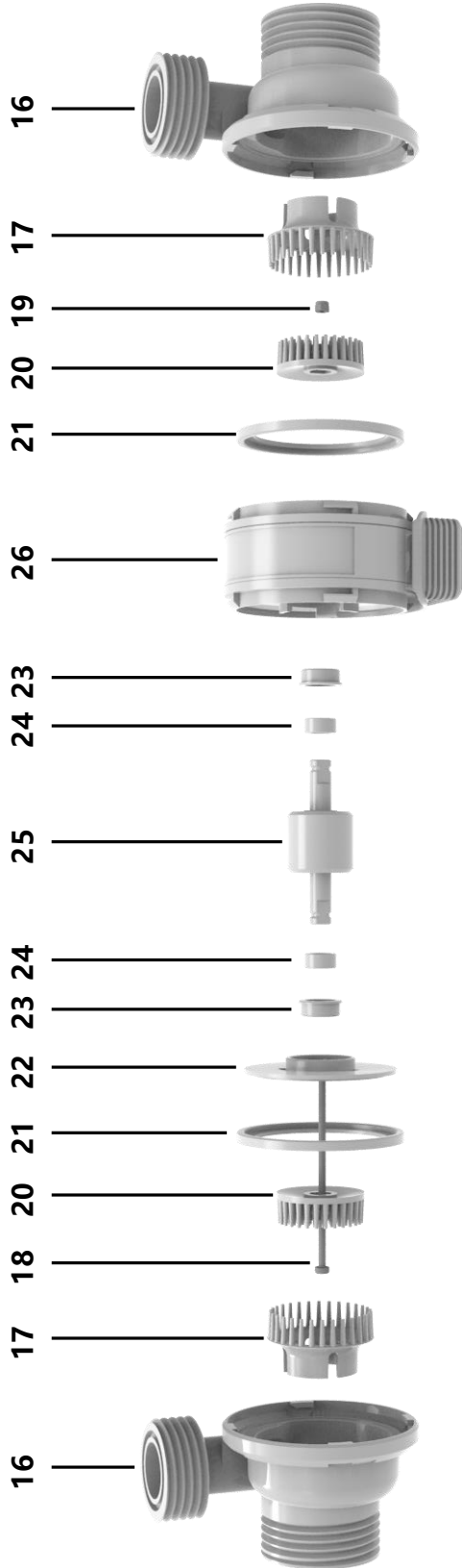


No.	Nome	QTY
1	Sensor de Nivel Alto	1
2	Tampa do Copo	1
3	Copo de Coleta	1
4	Silenciador	1
5	Selo de Entrada de Água	2
6	Copo de Bolhas	1
7	Corpo da Bomba	1
8	Misturador Ar/Água	2
9	Parafuso da base da bomba	4
10	Saída de Água	1
11	Base do Skimmer	1
12	Mangueira de Drenagem	1
13	Corpo do Skimmer	1
14	Selo de Entrada de Água	2
15	Base da Bomba	1

PT

## Partes separadas

### Bomba



No.	Name	QTY	No.	Name	QTY	No.	Name	QTY
16	Capa das Agulhas Giratórias (Needle Wheel)	2	20	Roda de Agulhas Giratórias (Needle Wheel)	2	24	Rolamento	2
17	Roda de Agulha Estática (indetectável)	2	21	Selo de Silicone	2	25	Rotor	1
18	Parafuso de Titânio	1	22	Capa do Rotor	1	26	Estator	1
19	Porca de Titânio	1	23	Pad de Silicone	2			

Maxspect Ltd. garante ao produto Maxspect™ a garantia de 12 meses relacionados com defeitos de fabricação, sendo contados a partir da data de compra. Se houver algum defeito no produto durante o período de garantia, a Maxspect realizará o reparo no equipamento (com peças novas) sem nenhum custo.

A garantia não se aplica ao produto que foi submetido a mau uso, manipulado por pessoas não autorizadas (técnicos ou não), usado de forma inadequada (instalação, local inadequado), alteração na configuração dos leds ou qualquer tipo de queda do produto que possa causar danos ao mesmo.

#### **ISENÇÃO DE DANOS E CONSEQÜÊNCIAS:**

Você e qualquer outro usuário dos produtos Maxspect Ltd. não terá direito a quaisquer danos acidentais, incluindo, sem limitação, perda de uso da unidade, inconveniência, danos a bens pessoais, telefonemas, perda de renda ou lucros. Esta garantia lhe dá direitos legais específicos.

**MAXSPECT LTD. NÃO FAZ NENHUMA GARANTIA OU REPRESENTAÇÃO, EXPRESSA OU IMPLÍCITA, COM RELAÇÃO À QUALIDADE DO PRODUTO, DESEMPENHO, COMERCIALIZAÇÃO OU ADEQUAÇÃO PARA UM DETERMINADO PROPÓSITO. COMO RESULTADO, ESTE PRODUTO, É VENDIDO "COMO ELE É", E VOCÊ O COMPRADOR ASSUME O RISCO TOTAL COM A SUA QUALIDADE E DESEMPENHO.**

**EM HIPÓTESE ALGUMA MAXSPECT LTD SÃO RESPONSÁVEIS DIRETOS, INDIRETOS, ESPECIAIS, INCIDENTAIS OU CONSEQÜENCIAIS DECORRENTES DE QUALQUER DEFEITO NO PRODUTO OU SUA DOCUMENTAÇÃO.**

A garantia, aviso legal, e soluções estabelecidas acima são exclusivas. A substituir todos os outros, oral ou escrita, expressa ou implícita. Em nenhum momento, quaisquer negociantes Maxspect Ltd., agentes ou funcionários serão autorizados a fazer qualquer modificação, extensão ou acréscimo a esta garantia.

Alguns estados não permitem a exclusão ou limitação de garantias implícitas ou de responsabilidade por danos acidentais ou consequentes, portanto a limitação ou exclusão acima pode não se aplicar a você.



## Especificações

**Nota:** Para obter as especificações mais recentes do produto, visite o site [www.maxspect.com](http://www.maxspect.com) ou digitalize abaixo do código QR.





## Memo de usuario

***Estimado cliente,***

Gracias por adquirir este producto.

Para un rendimiento y seguridad óptimos, lea atentamente estas instrucciones.

**Nota de usuario:**

Fecha de compra:	_____
Nombre del la tienda:	_____
Dirección de la tienda:	_____ _____
Sitio web de la tienda:	_____
Correo electrónico de la tienda:	_____
Número de teléfono de la tienda.:	_____

ES

**Visítenos en Facebook, Instagram o Twitter!**



Facebook



Twitter



Instagram

## Paquete y montaje

Verifique el contenido del paquete.



x1



x1



x1



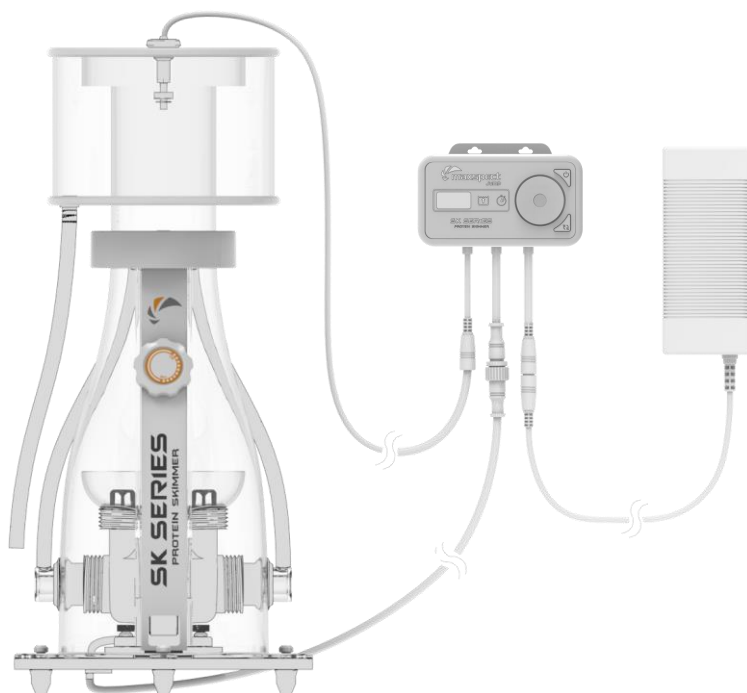
x1



x1

ES

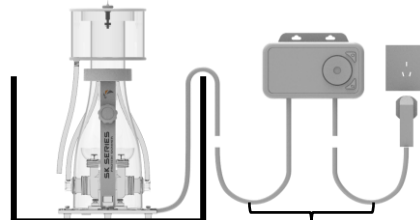
Retire todos los materiales de embalaje antes de ensamblar.



**Antes de usar este skimmer de proteínas Maxspect™ Jump Series, lea atentamente estas instrucciones de funcionamiento. Tenga especial cuidado de seguir las sugerencias de seguridad que se enumeran a continuación. Posteriormente, mantenga este manual a mano para futuras consultas.**

### LEA Y SIGA TODAS LAS INSTRUCCIONES DE SEGURIDAD

1. **PELIGRO** – Para evitar posibles descargas eléctricas, se debe tener especial cuidado ya que se emplea agua en el uso de los equipos del acuario. Para cada una de las siguientes situaciones, **NO** intente repararlo usted mismo; devuelva el aparato a un centro de servicio autorizado para su reparación o deséchelo.
  - a) Si el aparato muestra algún signo de fuga anormal de agua, desconéctelo inmediatamente de la fuente de alimentación.
  - b) Examine cuidadosamente el aparato después de la instalación. No debe enchufarse si hay agua en partes que no deben estar húmedas.
  - c) **NO** opere cualquier aparato si tiene un cable o enchufe dañado, o si no funciona bien o si se ha caído o dañado de alguna manera.
  - d) Para evitar la posibilidad de que el enchufe o receptáculo del artefacto se moje, coloque el soporte del acuario y el tanque a un lado de un receptáculo montado en la pared para evitar que el agua gotee sobre el receptáculo o enchufe. El usuario debe colocar un "bucle de goteo" que se muestra en la figura para cada cable que conecta un aparato de acuario a un receptáculo. El "bucle de goteo" es la parte del cable por debajo del nivel del receptáculo, o el conector si se usa un cable de extensión, para evitar que el agua viaje a lo largo del cable y entre en contacto con el receptáculo. Si el enchufe o el enchufe se mojan, **NO** desenchufe el cable. Desconecte el fusible o el disyuntor que suministra energía al aparato. Luego desenchufe y examine la presencia de agua en el receptáculo.



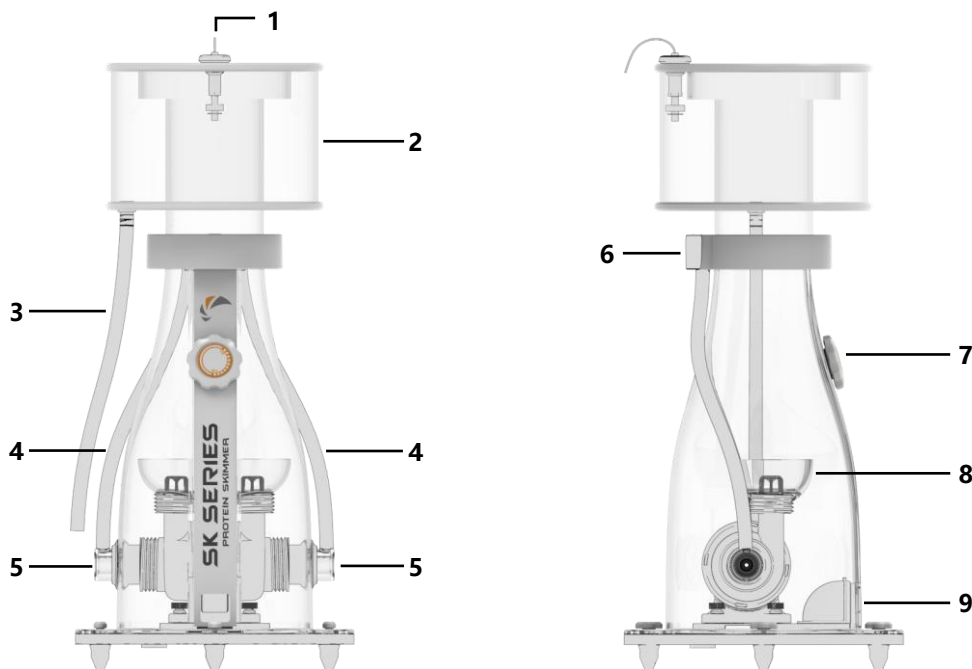
Bucle de goteo

2. Es necesaria una estrecha supervisión cuando cualquier aparato sea utilizado por niños o cerca de ellos.
3. Para evitar lesiones, **NO** entre en contacto con partes móviles o partes calientes como calentadores, reflectores, bombillas y similares.
4. Desenchufe siempre un aparato de un tomacorriente cuando no esté en uso, antes de colocar o quitar piezas y antes de limpiarlo. Nunca tire del cable para sacar el enchufe del tomacorriente. Agarre el enchufe y tire para desconectarlo.
5. **NO** utilice un aparato para un uso distinto al previsto. El uso de accesorios no recomendados o vendidos por el fabricante del aparato puede causar una condición insegura.
6. **NO** instale o guarde los electrodomésticos donde estarán expuestos a la intemperie o a temperaturas bajo cero.
7. Asegúrese de que un aparato montado en un tanque esté bien instalado antes de operarlo.
8. Lea y observe todos los avisos importantes del aparato.
9. Si es necesario un cable de extensión, se debe utilizar un cable con la clasificación adecuada. Un cable clasificado para menos amperios o vatios que la clasificación del aparato puede sobrecalentarse.

## Avance

El Skimmer de proteínas Maxspect™ Jump Series es un producto muy competitivo que presenta algunas funciones innovadoras.

- **Entrada de agua doble:** Permite que el skimmer succione el agua de ambos lados del skimmer.
- **Rotor de doble aguja:** Cada entrada de agua cuenta con un rotor de agujas doble. Uno gira mientras que el otro está estático. Este diseño único hace que las burbujas generadas sean aún más pequeñas y de mayor densidad en comparación con la mayoría de los skimmers tradicionales que utilizan tecnología de rotor de agujas.
- **Sensor de exceso de flujo:** Un sensor de exceso de flujo que puede detectar el nivel de agua de la taza de recolección y enviar una señal de advertencia cuando sea necesario.

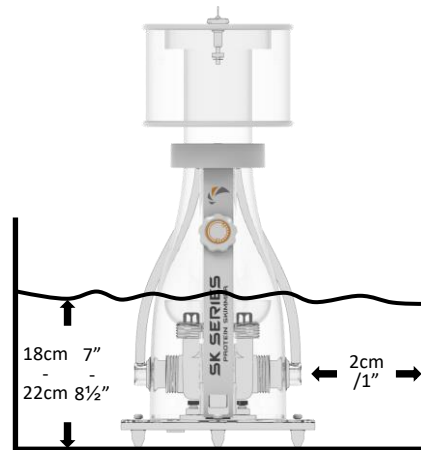


- |                              |                               |
|------------------------------|-------------------------------|
| 1. Sensor de exceso de flujo | 6. Silenciador                |
| 2. Taza de recolección       | 7. Regulador de nivel de agua |
| 3. Manguera de drenaje       | 8. Salidas de doble burbuja   |
| 4. Manguera de aire          | 9. Salida de agua             |
| 5. Entradas de agua dobles   |                               |

## Posicionamiento y puesta en servicio

### Posicionamiento

Para colocar el Skimmer de proteínas Jump Series en un lugar adecuado, se deben seguir algunas recomendaciones:



- Antes de colocar el skimmer en el sumidero, se recomienda limpiarlo con agua dulce.
- Coloque el skimmer en un compartimento de sumidero donde el nivel del agua tenga una altura constante. Puede ser necesario un sistema de recarga automática para mantener el nivel del agua.
- Coloque el skimmer en un lugar libre de escombros, grava, arena, conchas y objetos pequeños.
- El nivel de agua óptimo del skimmer está entre 18-22cm / 7"-8 ½". Exceder el nivel máximo de agua puede provocar una fuga de agua por la perilla.
- Cada entrada de agua requiere al menos 2cm / 1" de espacio.
- La salida de agua requiere al menos 2cm / 1" de espacio.
- Sólo para uso en interiores.

ES

### Puesta en servicio (rodaje)

Después de colocar el skimmer en el lugar adecuado. Está listo para ponerlo en funcionamiento. Sin embargo, antes de que el skimmer pueda funcionar de manera óptima, se requiere un período de rodaje que puede durar de minutos a días. Depende de factores como: los residuos de adhesivo, grasas u otras impurezas similares que quedan en el skimmer, o la química, alimentación y tensión superficial del agua, etc. Para afinar el skimmer, puedes seguir a continuación dos formas.

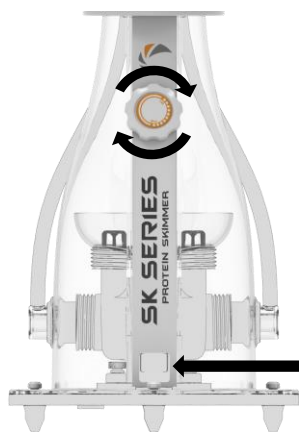
- **Controlador:** Puede ajustar la velocidad de trabajo de la bomba configurando el parámetro a través del controlador.
- **Salida de agua:** Puede controlar el volumen de agua que sale del skimmer girando el regulador de nivel de agua.

La respuesta a cualquier cambio de ajuste se retrasa en el tiempo. Para obtener información detallada sobre el funcionamiento, lea la sección "Funcionamiento".

# Instrucciones de operación

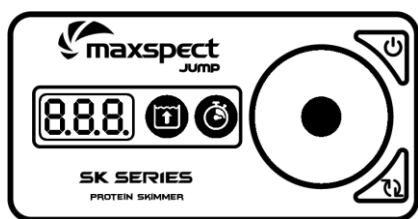
Puede ajustar el rendimiento de la formación de espuma siguiendo las siguientes pautas.

## 1. Salida de agua



Gire la perilla para ajustar la salida de agua.

## 2. Controlador



8.8.8. Indicador de velocidad / tiempo



Feeding Button



Indicador de exceso de flujo



Dial de control



Boton de encendido / apagado



Indicador de alimentación

### Encienda / apague el skimmer

Presione el botón ON / OFF durante unos 5 segundos para encender o apagar el skimmer. Cada vez que el skimmer esté conectado a la energía, el sistema contará hacia atrás desde 10 segundos antes de que comience a funcionar.

### Configuración de la velocidad de trabajo

Presione el dial de control para ingresar al estado de ajuste de velocidad, gire el dial de control para establecer una velocidad entre OFF / 10/20... / 100. Presione nuevamente el Dial de Control para guardar la configuración.

### Alimentación

Presione el botón de alimentación para ingresar o salir del modo de alimentación, la bomba dejará de funcionar durante 600 segundos (sin cambios) y el indicador de alimentación parpadeará durante el período de alimentación.

### Detección de exceso de flujo

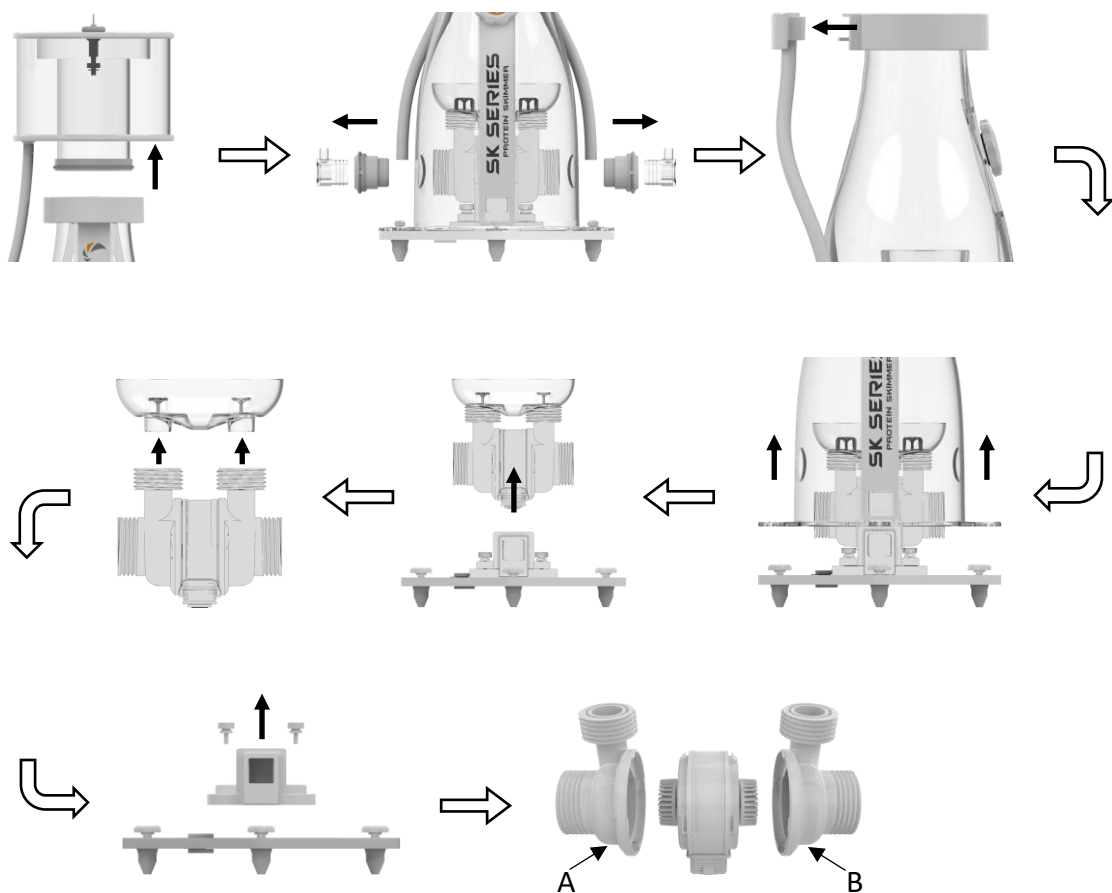
La bomba dejará de funcionar inmediatamente cuando la boya del sensor esté flotando en el agua, el indicador de exceso de flujo seguirá parpadearo. Una vez que la boya vuelva a su posición normal, se necesitarán 10 segundos para que la bomba comience a funcionar nuevamente.



## Mantenimiento

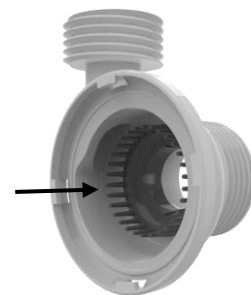
### Mantenimiento del aparato

El skimmer de proteínas Maxspect™ Jump Series se puede desmontar completamente para su mantenimiento, limpieza y servicio. Esto se hace en el orden de los pasos que se describen a continuación. Debido a las duras condiciones de un acuario de agua salada y la acumulación resultante de algas y otras materias orgánicas, es recomendable limpiar la bomba para asegurar la longevidad del aparato. Maxspect recomienda realizar una limpieza cada 6 meses o según sea necesario. Si hay acumulación de calcio, puede ser necesario remojar estas partes en una solución ácida suave como vinagre. NO use ácidos fuertes, porque pueden dañar los componentes. Después de la limpieza, vuelva a montar el aparato.



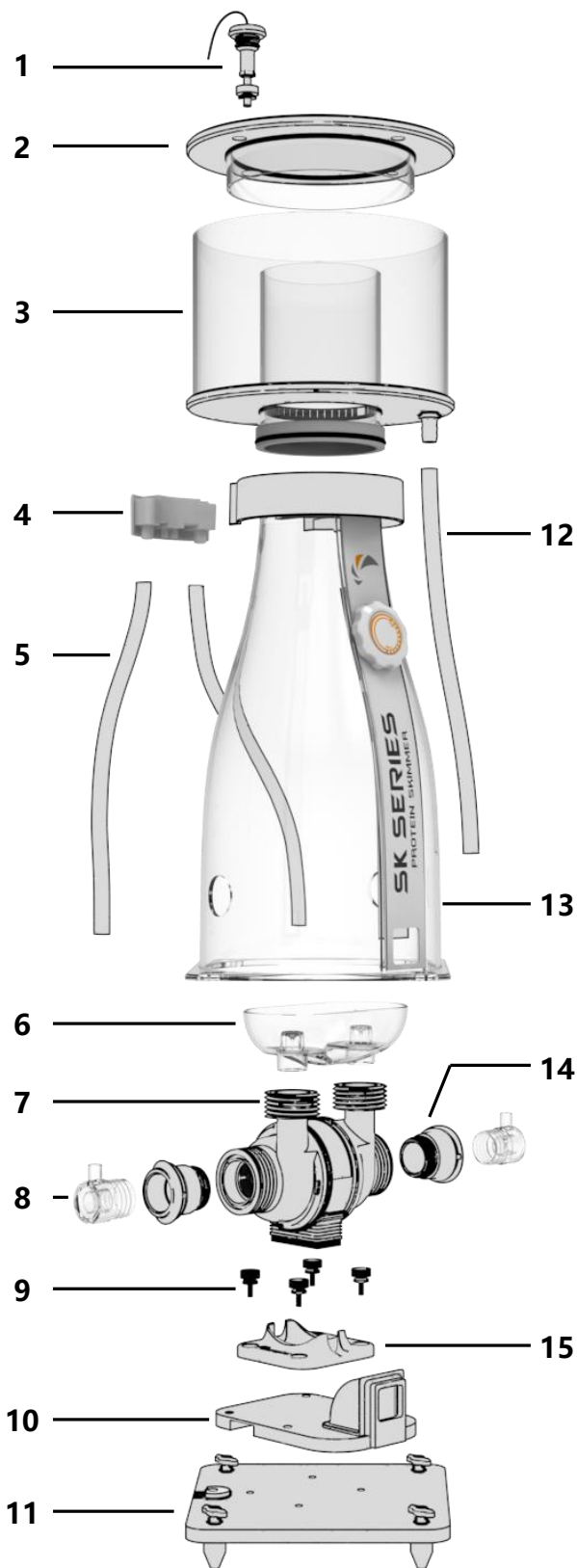
ES

1. NO desarme la rueda de agujas estática.
2. La carcasa integrada con la rueda de agujas estática debe instalarse en el lado correcto al volver a montar la bomba.



## Piezas de repuest

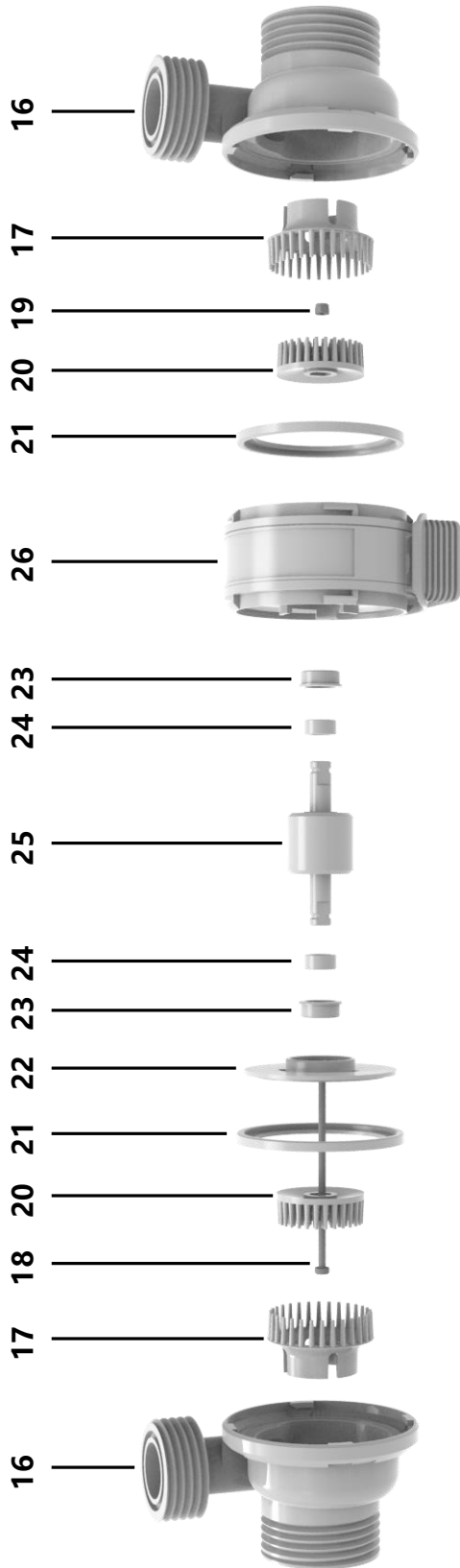
### Desnatadora



No.	Nombre	QTY
1	Sensor de exceso de flujo	1
2	Cubierta de taza	1
3	Copa de colección	1
4	Silenciador	1
5	Manguera de aire	2
6	Copa de burbuja	1
7	Cuerpo de bomba	1
8	Conector de entrada de aire	2
9	Tornillo de la base de la bomba	4
10	Base de espumadera	1
11	Base de espumadera	1
12	Manguera de drenaje	1
13	Cuerpo Skimmer	1
14	Sello de silicona	2
15	Base de la bomba	1

# Piezas de repuest

## Bomba



No.	Nombre	QTY	No.	Nombre	QTY	No.	Nombre	QTY
16	Needle Wheel Housing	2	20	Rueda de aguja giratoria	2	24	Cojinete	2
17	Rueda de aguja estática (no desmontable)	2	21	Sello de silicona	2	25	Rotor	1
18	Tornillo de titanio	1	22	Cubierta del rotor	1	26	Estator	1
19	Tuerca de titanio	1	23	Almohadilla de silicona	2			

Maxspect (HongKong) Limited garantiza todos Skimmer de proteínas Maxspect™ Jump Series productos contra defectos de mano de obra durante un período de 12 meses a partir de la fecha de compra. Si existe un defecto durante el período de garantía, Maxspect (HongKong) Limited, a su opción, reparará (utilizando piezas nuevas o refabricadas) o reemplazará (con una unidad nueva o refabricada) el producto sin cargo.

LA GARANTÍA NO SE APLICARÁ AL PRODUCTO SI HA SIDO DAÑADO POR MAL USO, ALTERACIÓN, ACCIDENTE, MANIPULACIÓN U OPERACIÓN INCORRECTA O SI SE INTENTAN O REALIZAN REPARACIONES NO AUTORIZADAS. ALGUNOS EJEMPLOS DE DAÑOS NO CUBIERTOS POR LA GARANTÍA INCLUYEN, PERO NO ESTÁN LIMITADOS A, EL USO DE BOMBILLAS LED POSTERIORES AL MERCADO Y LA MODIFICACIÓN DE LOS CIRCUITOS, QUE SE PRESUME SON DAÑOS RESULTANTES DE MAL USO O ABUSO.

### **DISCLAIMER OF CONSEQUENTIAL AND INCIDENTAL DAMAGES:**

Usted y cualquier otro usuario de Maxspect (Hong Kong) Limited Los productos no tendrán derecho a daños consecuentes o incidentales, incluidos, entre otros, pérdida de uso de la unidad, inconvenientes, daños a la propiedad personal, llamadas telefónicas, pérdida de ingresos o ganancias. Esta garantía le otorga derechos legales específicos y es posible que tenga otros derechos, que varían de un estado a otro.

ES

**MAXSPECT LTD. NO HACE GARANTÍA O REPRESENTACIÓN, YA SEA EXPRESA O IMPLÍCITA, CON RESPECTO A LA CALIDAD, EL RENDIMIENTO, LA COMERCIABILIDAD O LA APTITUD DEL PRODUCTO PARA UN PROPÓSITO EN PARTICULAR. COMO RESULTADO, ESTE PRODUCTO SE VENDE "TAL CUAL" Y USTED, EL COMPRADOR, ASUME TODO EL RIESGO EN CUANTO A SU CALIDAD Y RENDIMIENTO..**

**EN NINGÚN CASO MAXSPECT LTD, SERÁ RESPONSABLE DE LOS DAÑOS DIRECTOS, INDIRECTOS, ESPECIALES, INCIDENTALES O CONSECUENTES QUE RESULTEN DE CUALQUIER DEFECTO EN EL PRODUCTO O SU DOCUMENTACIÓN.**

La garantía, la exención de responsabilidad y los remedios establecidos anteriormente son exclusivos y reemplazan a todos los demás, orales o escritos, expresos o implícitos. En ningún momento los distribuidores, agentes o empleados de Maxspect (HongKong) Limited estarán autorizados a realizar modificaciones, extensiones o adiciones a esta garantía.

La garantía, la exención de responsabilidad y los remedios establecidos anteriormente son exclusivos y reemplazan a todos los demás, orales o escritos, expresos o implícitos. En ningún momento los distribuidores, agentes o empleados de Maxspect (HongKong) Limited estarán autorizados a realizar modificaciones, extensiones o adiciones a esta garantía.

## Especificación

**Nota:** Para conocer las especificaciones más recientes del producto, visite el sitio web [www.maxspect.com](http://www.maxspect.com) o escanee el código QR a continuación.





## Nota użytkownika

**Szanowny Kliencie,**

Dziękujemy i gratulujemy za zakup naszego produktu.

Prosimy o uważne przeczytanie poniższych instrukcji w celu uzyskania optymalnej wydajności i bezpieczeństwa.

### Nota użytkownika:

Data zakupu:	_____
Sprzedawca:	_____
Adres sprzedawcy:	_____ _____
Strona web sprzedawcy:	_____
E-mail sprzedawcy:	_____
Telefon sprzedawcy:	_____

**Odwiedz nas na Facebook, Twitter i Instagram!**



Facebook



Twitter



Instagram

## Zawartość opakowania i Instalacja

Proszę sprawdzić zawartość opakowania.



x1



x1



x1



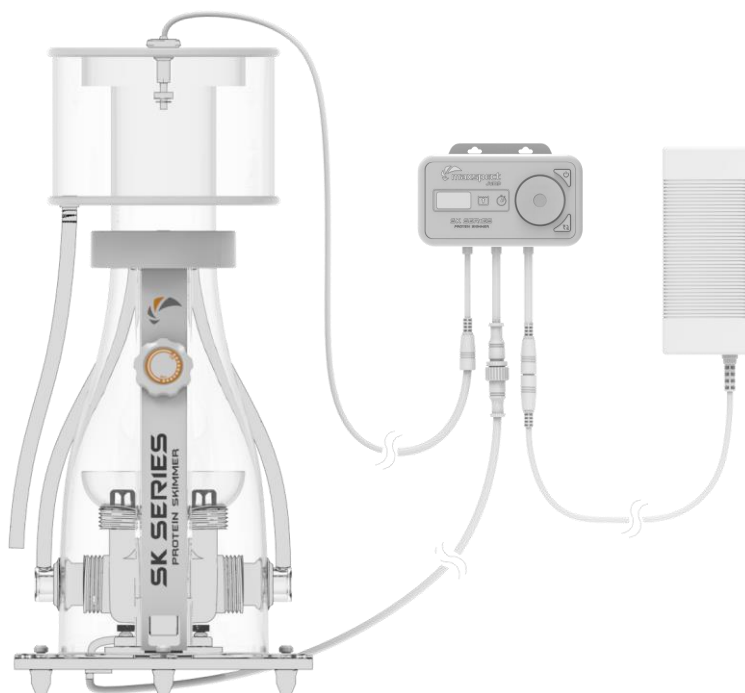
x1



x1

Usuń wszystkie elementy opakowania przed montażem.

PL



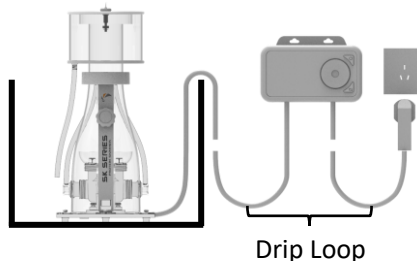


## Środki ostrożności

Proszę o uważne przeczytanie poniższych instrukcji obsługi przed użyciem zestawu oświetleniowego Maxspect™ Jump Series Protein Skimmer. Proszę zwrócić szczególną uwagę na zawarte poniżej instrukcje. Prosimy o przechowanie podręcznika do wykorzystania w przyszłości.

### PRZECZYTAJ I przestrzegaj WSZYSTKICH INSTRUKCJI BEZPIECZEŃSTWA

1. **UWAGA** – By uniknąć możliwości porażenia prądem należy postępować ostrożnie gdyż woda jest używana przez oprzyrządowanie akwarystyczne. W niżej wymienionych sytuacjach nie należy przystępować do naprawy samodzielnie, zwróć uszkodzony sprzęt do autoryzowanego serwisu bądź zutylizuj je.
  - a) Jeśli urządzenie wykazuje oznaki niespodziewanego przeciekania, natychmiast odłącz zasilanie.
  - b) Uważnie przyglądaj się urządzeniu po instalacji. Nie podłączaj urządzenia jeśli woda znajduje się na częściach które nie powinny być mokre.
  - c) Nie używaj urządzenia które: posiada uszkodzony kabel lub wtyczkę, nie funkcjonuje poprawnie, upadło lub zostało uszkodzone w jakikolwiek sposób.
  - d) By uniknąć zamoczenia wtyczki bądź gniazda elektrycznego, ustaw stelaż akwarium oraz samo akwarium po jednej stronie gniazda elektrycznego by uniknąć kapania na wtyczkę lub gniazdo. Pętla Drip Loop pokazana na obrazku powinna być układana z każdego kabla wychodzącego z urządzenia w akwarium podłączonego do gniazda. Pętla Drip loop to ta część kabla znajdująca się poniżej gniazda lub złącza jeśli przedłużacz jest używany. Jeśli wtyczka lub gniazdo zamoknie, NIE odłączaj kabla. Odłącz bezpiecznik lub wyłącznik nadprądowy który zasila urządzenie. Potem odłącz i zbadaj obecność wody w gniazdku.

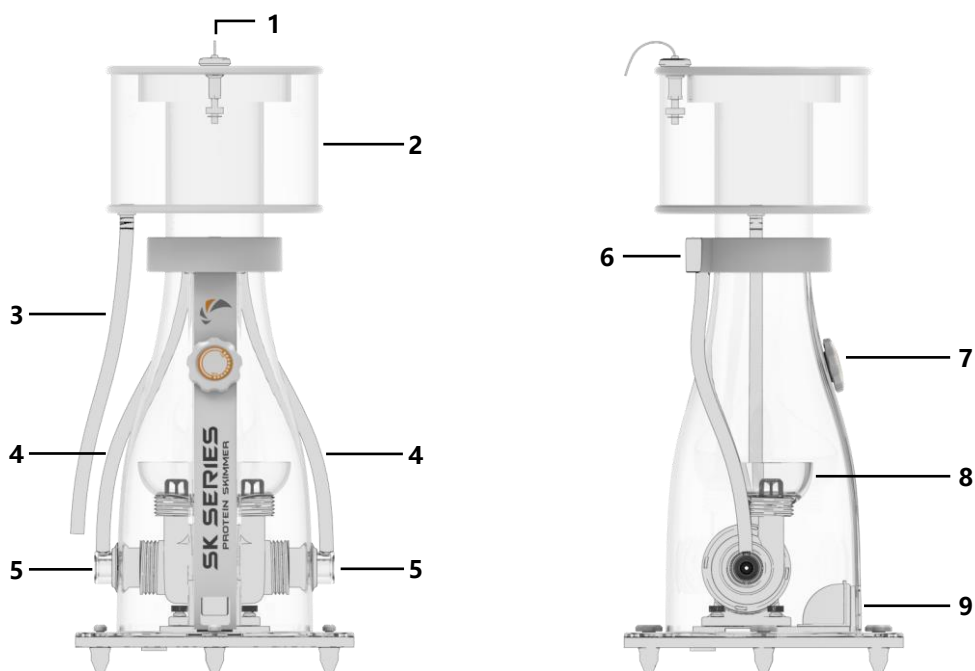


2. W przypadku używania urządzenia przez i przy dzieciach, zalecany jest szczególny nadzór.
3. By uniknąć zranienia, zaleca się unikanie kontaktu z częściami w ruchu bądź nagrzewającymi się takimi jak grzejniki, odbłyśniki, żarówki i tym podobne.
4. Zawsze odłączaj urządzenie jeśli nie jest używane, przed montażem i demontażem części oraz przed czyszczeniem. Nigdy nie szarp za kabel w celu wyciągnięcia wtyczki z gniazdka. Chwyć wtyczkę i pociągnij by rozłączyć.
5. Nie używaj urządzenia w innym celu niż przewidziany. Używanie dodatków nie polecanych bądź sprzedawanych przez producenta może stwarzać zagrożenie.
6. Nie instaluj bądź przechowuj urządzenia w miejscu wystawionym na warunki atmosferyczne bądź temperatury poniżej temperatury zamarzania.
7. Upewnij się że urządzenie jest zamontowane poprawnie i bezpiecznie w akwarium przed uruchomieniem.
8. Leia e observe todos os avisos importantes no aparelho.
9. Jeśli przedłużacz jest potrzebny, użyj przewodu z odpowiednimi parametrami. Przewód z niższym amperażem bądź mocą niż urządzenie może się przegrzać.

## Wstęp

Odpieniacz białek Maxspect™ Jump Series to bardzo konkurencyjny produkt, który oferuje kilka innowacyjnych funkcji.

- **Podwójne wloty wody:** Pozwalają odpieniaczowi zasysać wodę z obu stron skimmera.
- **Podwójne wirniki igiełkowe:** Każdy wlot wody ma podwójne wirniki igiełkowe. Jeden wiruje, a drugi jest statyczny. Ta unikalna konstrukcja sprawia, że pęcherzyki wytwarzane są jeszcze mniejsze i mają większą gęstość w porównaniu z większością tradycyjnych odpieniaczy wykorzystujących technologię igiełkową.
- **Czujnik poziomu:** Aeraqua Duo wyposażony jest w czujnik poziomu, który może wykryć poziom wody w kubku zbiorczym i wysłać sygnał ostrzegawczy w razie potrzeby.



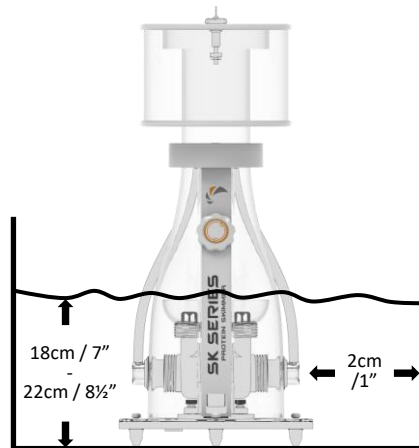
1. Czujnik poziomu
2. Kubek zbiorczy
3. Wąż spustowy
4. Przewód powietrza
5. Podwójny wlot wody

6. Tłumikiem Wlotu Powietrza
7. Czujnik poziomu wody
8. „Puchar” kierunkowy piany
9. Wylot wody

## Umiejscowienie i Uruchomienie

### Umiejscowienie

Aby ustawić odpieniacz białek w odpowiednim miejscu, należy przestrzegać następujących zasad:



- Przed włożeniem skimmera do sumpka zaleca się przemyć go świeżą wodą.
- Umieść skimmer w komorze sumpka, w której poziom wody jest stały. W przeciwnym razie do utrzymania poziomu wody może być potrzebny system automatycznej dolewki wody.
- Umieść odpieniacz w miejscu, w którym nie ma zanieczyszczeń, żwiru, piasku, muszli i małych przedmiotów.
- Utrzymuj poziom wody odpieniacza w zakresie 18-22cm / 7-8½". Przekroczenie maksymalnego poziomu wody może spowodować wyciek wody z pokrętła regulacji poziomu wody.
- Każda strona wlotu wody wymaga co najmniej 2cm / 1".
- Wylot wody wymaga co najmniej 2cm / 1".
- Tylko do użytku wewnętrznego

### Uruchomienie

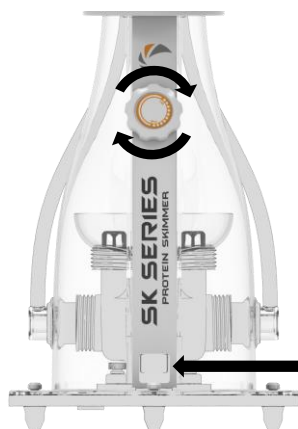
Po ustawieniu odpieniacza w odpowiednim miejscu jest on gotowy do uruchomienia. Jednak zanim skimmer może działać optymalnie, wymaga okresu rozruchu, który może trwać od kilku minut do kilku dni. Zależy to od wielu czynników, takich jak: pozostałości kleju, tłuszcze lub inne podobne zanieczyszczenia pozostawione w odpieniaczu, chemia, zasilanie i napięcie powierzchniowe wody itp. Aby dostroić odpieniacz, można wybrać dwa sposoby.

- **Sterownik:** Można dostosować prędkość roboczą pompy, ustawiając parametr za pomocą sterownika.
- **Wylot wody:** Możesz kontrolować objętość wody wypływającej ze skimmera, obracając regulator poziomu wody.

Odpowiedź każdej zmiany regulacji jest opóźniona w czasie. Aby uzyskać szczegółowe informacje, przeczytaj sekcję „Obsługa”.

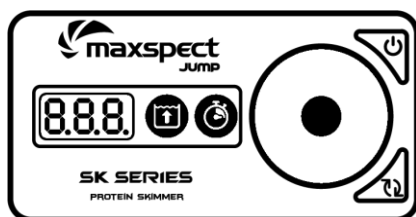
Możesz dostosować wydajność pienienia, postępując zgodnie z poniższymi wytycznymi.

## 1. Wylot wody



Obróć pokrętko, aby wyregulować wylot wody.


## 2. Controller



8.8.8. Wskaźnik mocy / czasu

 Pokrętko nastawne

 Wskaźnik przepełnienia

 Wskaźnik karmienia

 Włącznik / wyłącznik

 Przycisk karmienia

### Włącz / wyłącz odpieniacz

Naciśnij przycisk ON/OFF przez około 5 sekund, aby włączyć lub wyłączyć skimmer. Po podłączeniu odpieniacza do zasilania system odlicza 10 sekund, zanim zacznie działać.

### Ustawianie prędkości roboczej

Naciśnij pokrętko sterujące, aby wejść w stan ustawienia prędkości, obracaj pokrętko sterujące, aby ustawić prędkość spośród: OFF Wyłączony / 10/20 ... / 100. Naciśnij ponownie pokrętko sterujące, aby zapisać ustawienie.

### karmienia

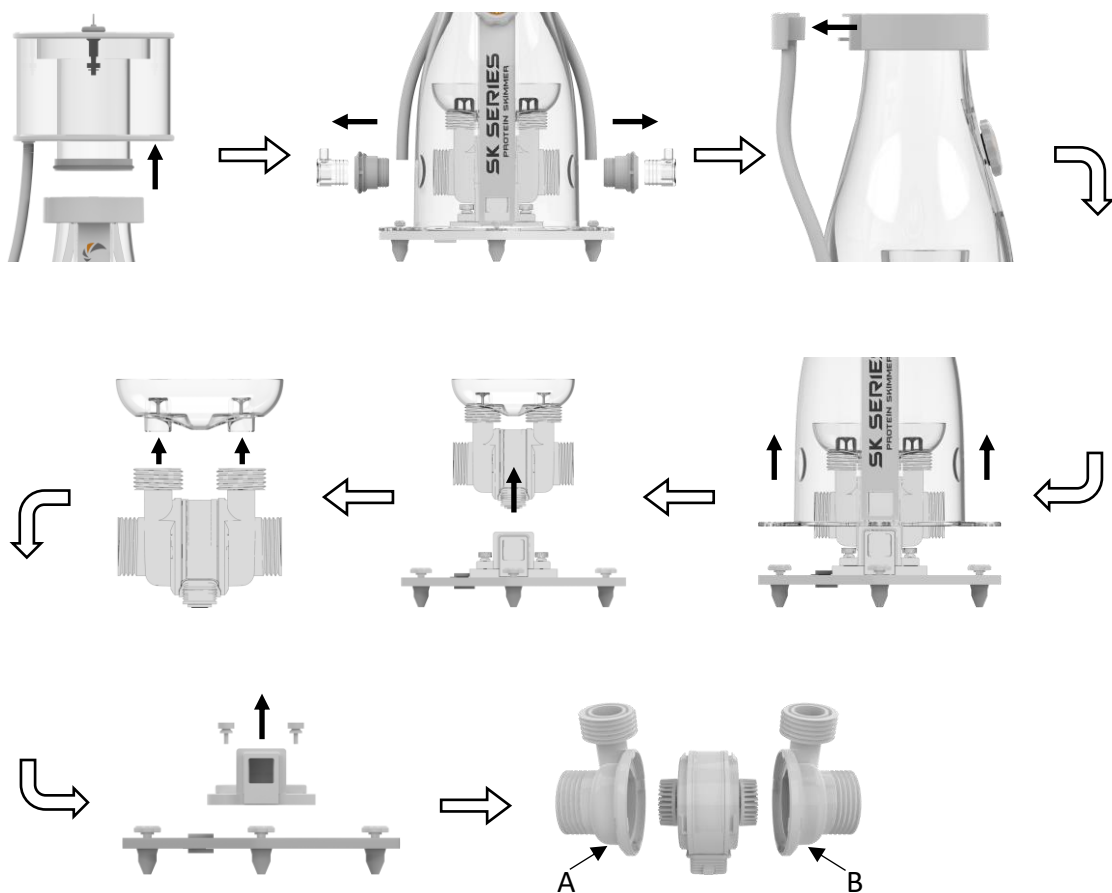
Naciśnij przycisk karmienia, aby wejść lub wyjść z trybu karmienia, pompa przestanie działać na 600 sekund (niezmienna wartość), a wskaźnik karmienia będzie migotał podczas okresu karmienia.

### Wykrywanie przekroczenia przepływu

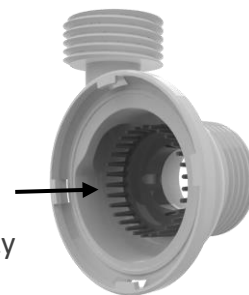
Pompa przestanie działać natychmiast, gdy pływak czujnika unosi się na wodzie, a wskaźnik przepełnienia zacznie migotać. Kiedy boja powróci do normalnej pozycji, minie 10 sekund, aż pompa zacznie ponownie działać.

## Konserwacja urządzenia

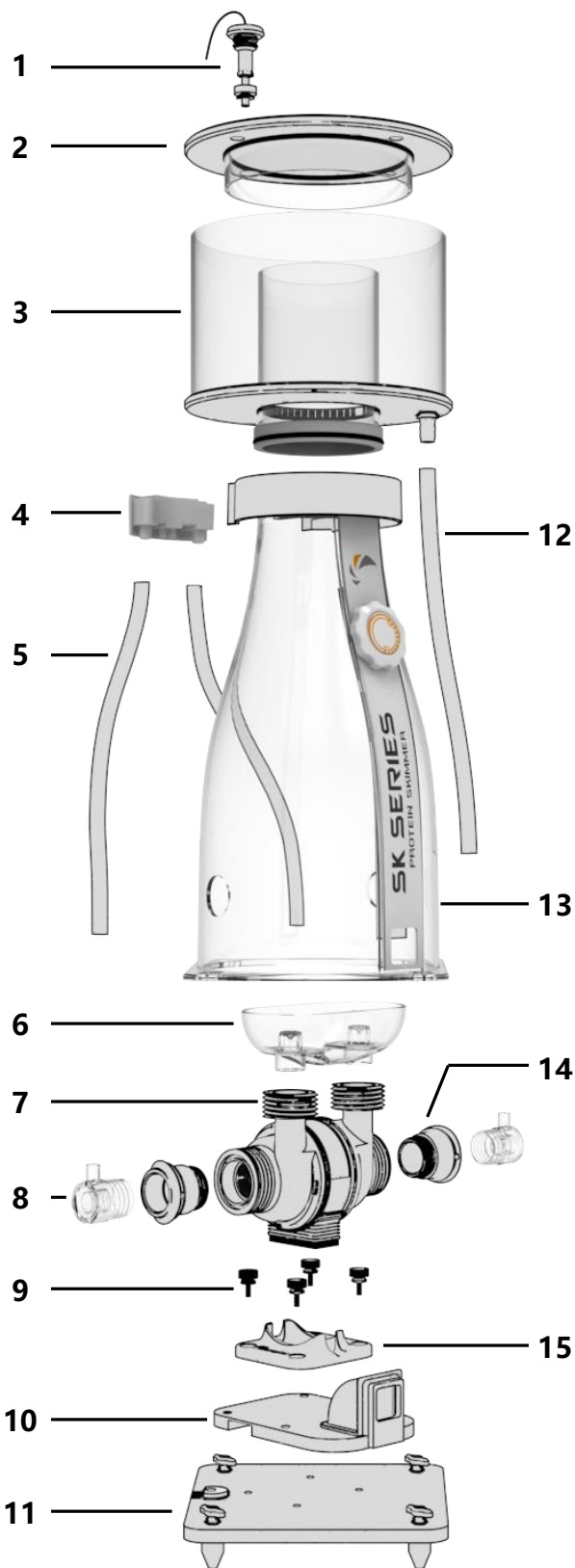
Maxspect™ Jump Series można całkowicie zdemontować w celu konserwacji, czyszczenia i serwisowania. Odbywa się to w kolejności kroków opisanych poniżej. Ze względu na trudne warunki w akwarium ze słoną wodą i wynikające z tego gromadzenie się glonów i innych substancji organicznych, zaleca się czyszczenie pompy w celu zapewnienia trwałości urządzenia. Maxspect zaleca czyszczenie co 6 miesięcy lub w razie potrzeby. Jeśli nagromadzi się wapń, może być konieczne namoczenie tych części w łagodnym roztworze kwasu, takim jak rozcieńczony roztwór octu. NIE używaj mocnych kwasów, ponieważ mogą one uszkodzić elementy. Po wyczyszczeniu zmontuj urządzenie.



1. NIE demontuj statycznego koła igielkowego.
2. Obudowa pompy zintegrowana ze statycznym kołem igielkowym musi być zamontowana po właściwej stronie przy ponownym montażu pompy!

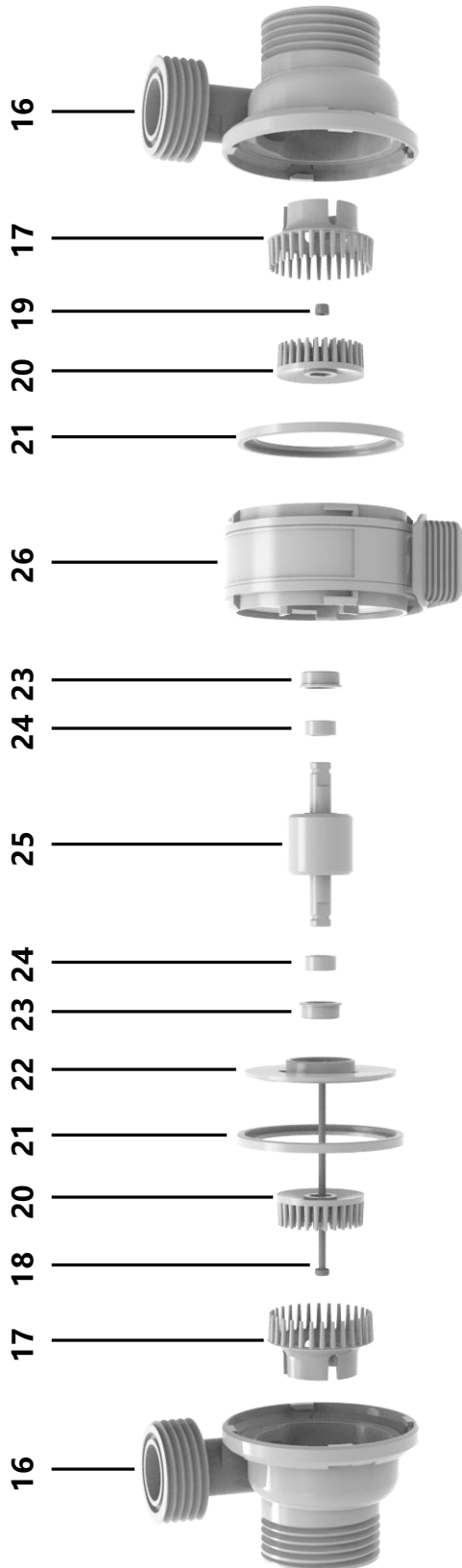


## Skimmer



No.	Imię	QTY
1	Części zamienne	1
2	Pokrywa kubka	1
3	Kubek zbiorczy	1
4	Tłumikiem Wlotu Powietrza	1
5	Przewód powietrza	2
6	„Puchar” kierunkowy piany	1
7	Korpus pompy	1
8	Mikser powietrza / wody	2
9	Śruba podstawy pompy	4
10	Wylot wody	1
11	Podstawa skimmera	1
12	Wąż spustowy	1
13	Korpus odpieniacza	1
14	Uszczelka wlotu wody	2
15	Podstawa pompy	1

## Pompa



No.	Imię	QTY	No.	Imię	QTY	No.	Imię	QTY
16	Obudowa wirnika igielkowego	2	20	Ruchomy wirnik	2	24	łożysko	2
17	Statyczne koło igielkowe (nierozbieralne)	2	21	Uszczelka silikonowa	2	25	Wirnik	1
18	Tytanowa śruba	1	22	Ostona wirnika	1	26	Stojan	1
19	Nakrętka tytanowa	1	23	Podkładka silikonowa	2			

Maxspect (HongKong) Limited gwarantuje, że wszystkie skimmer Maxspect™ zostaną usunięte z powodu wad wykonania przez okres 12 miesięcy od daty zakupu.

Jeżeli wada produkcji pojawi się w okresie gwarancji, Maxspect Ltd. zastrzega sobie prawo naprawy (przy użyciu zarówno części nowych jak i regenerowanych) bądź wymiany (na produkt nowy bądź regenerowany) produktu wadliwego, bez dodatkowych kosztów.

Gwarancja nie obejmuje urządzeń uszkodzonych na skutek niewłaściwego użytkowania, modyfikacji, upadków, nie autoryzowanych prób naprawy.

### **WYŁĄCZENIE ZA SZKODY WTÓRNE I PRZYPADKOWE:**

Użytkownik urządzeń Maxspect nie ma prawa roszczyć żądań odszkodowania za szkody pośrednie i bezpośrednie, bez jakichkolwiek ograniczeń, wynikające z: osobistych niedogodności, uszkodzenia mienia osobistego, urządzeń telefonicznych, strat materialnych, itp. Niniejsza gwarancja obejmuje określone prawa konsumenta.

**MAXSPECT LTD. NIE GWARANTUJE, A JEDNOCZESNIE NIE DEKLARUJE, POŚREDNIO I BEZPOSREDNIO, W ODNIESIENIU DO JAKOŚCI PRODUKTÓW: WYDAJNOŚCI PRODUKTU, PRZYDATNOŚCI DO CELÓW INNYCH NIŻ WSKAZANY. W REZULTACIE PRODUKT TEN, SPRZEDAWANY W OBECNEJ POSTACI, PODDANY JEST CAŁKOWITEMU RYZYKU NABYWCY ZWIĄZANEMU Z JEGO JAKOŚCIĄ I WYDAJNOŚCIĄ.**

**W ŻADNYM WYPADKU MAXSPECT LTD. NIE MOŻE ZOSTAĆ POCIĄGNIĘTY DO ODPOWIEDZIALNOŚCI ZA SZKODY POŚREDNIE I BEZPOŚREDNIE, SPECYFICZNE I WYPADKOWE, WYNIKAJĄCE Z JAKIEGOKOLWIEK PROBLEMU ZWIĄZANEGO Z PRODUKTEM BĄDŹ JEGO DOKUMENTACJĄ.**

PL

Gwarancja oraz wyżej wymienione zasady zastępują wszelkie inne, wyrażone ustnie i pisemnie, wyraźnie bądź w sposób domniemany. W żadnym wypadku sprzedawca, agent, pracownik, itp, nie jest uprawniony do naniesienia jakichkolwiek poprawek, modyfikacji, poszerzeń i dodatków do niniejszej gwarancji.

Nie wszystkie kraje przewidują wyłączenie bądź ograniczenie odpowiedzialności za szkody wypadkowe i wtórne, w związku z czym niniejsze zasady gwarancji mogą nie mieć zastosowania w Państwa wypadku.



## Specyfikacje

**Uwaga:** najnowsze specyfikacje produktu można znaleźć na stronie [www.maxspect.com](http://www.maxspect.com) lub zeskanować poniżej kodu QR.





**亲爱的客户,**

多谢您选购我司商品。

为确保您的安全及使用本产品时得到最佳的效果，请仔细阅读此使用手册。

**用户资料:**

购买日期:	_____
经销商名称:	_____
经销商地址:	_____ _____
经销商网页:	_____
经销商电邮:	_____
经销商电话:	_____

请检查包装内物件是否齐全。



x1



x1



x1

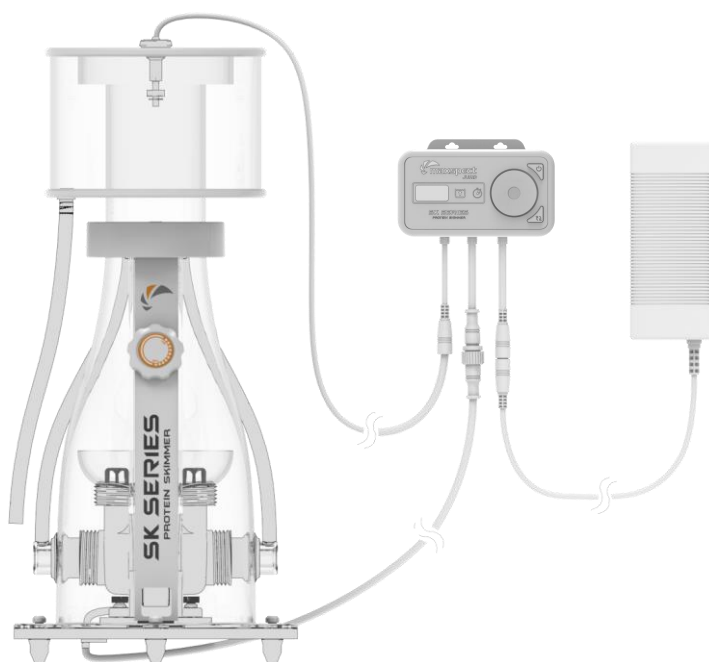


x1



x1

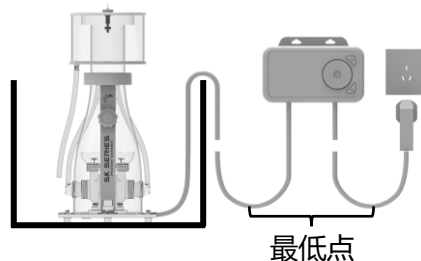
安装前请拆除所有包装物料。



操作前，请仔细阅读本操作说明，并特别注意遵照下列安全建议。  
请保留本说明书以便日后查阅。

### 阅读并遵照以下所有安全说明：

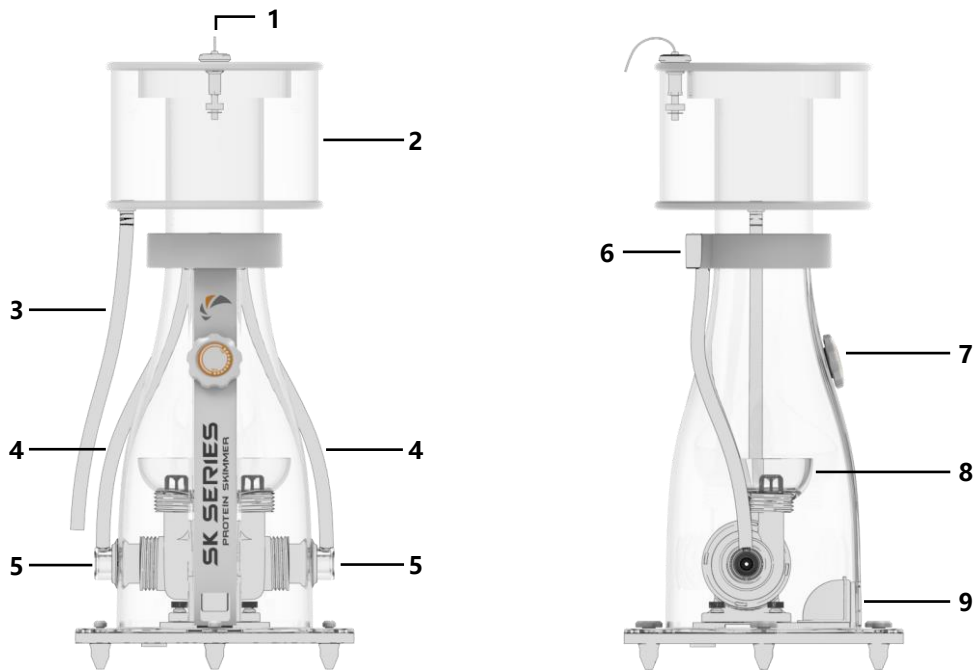
1. **危险**-为避免可能触电，在装有水的鱼缸内操作设备请格外小心。出现以下任一情况时，不要尝试自行维修，请交由授权服务提供商处理。
  - a) 如果设备出现任何不正常漏水的情况，请立即断开电源。
  - b) 安装后请仔细检查设备，如果设备中不应有水的部位被沾湿，请不要将设备接通电源。
  - c) 如果设备的电源线或插头受损，或因为误操作、跌落而造成损坏，请不要继续使用设备。
  - d) 为避免设备的插头或插座被水沾湿，应将鱼缸放置在墙上装有插座的旁边。并且所有从鱼缸连接至插座的电源线的最低位应该低于插座的高度。如果插座不慎被水沾湿，不要直接拔出插头，应先断开插座所在电路的电源或拔出保险丝，然后再拔出插头清理积水。



2. 如果使用中的设备附近有儿童，或设备由儿童操作，请格外注意。
3. 为避免可能受伤，请不要触碰任何转动中的部件。
4. 以下情况须先拔出插头：不再使用、安装、拆除或清洁前，不要拉扯电源线，应抓紧插头将插头从插座中拔出。
5. 不要将设备用作其他用途。在设备上使用未经厂家出售或推荐的零件可能会导致不安全。
6. 不要将设备安装、放置在户外，或温度在零度以下的环境中。
7. 使用设备前请确保设备安装牢固。
8. 仔细阅读并遵守设备上的安全指引。
9. 如果必须使用电源线延长线，延长线的电流负载能力必须满足设备的需求。

Maxspect™ 启航系列是一款配备了众多创新功能的蛋白质分离器。

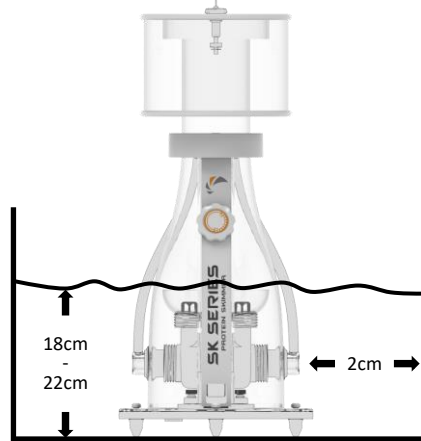
- **双进水口**：可从蛋白两侧吸水。
- **双针刷**：每一侧进水口均配置了两个针刷(一个转动针刷，一个静止针刷)，这一独特的设计使得所产生的水泡尺寸更小，密度更高。
- **防爆冲感应器**：可以自动检测收集杯的水位并防止杯中的污水流出。



- |           |        |           |
|-----------|--------|-----------|
| 1. 防爆冲感应器 | 4. 进气管 | 7. 水位调节旋钮 |
| 2. 收集杯    | 5. 进水口 | 8. 水泡导流器  |
| 3. 污水管    | 6. 消音器 | 9. 出水口    |

### 放置

要将 Maxspect™ 启航系列蛋白质分离器放置在适当地方，需要遵守以下使用原则：



- 将蛋分放入底缸前建议先用清水冲洗干净。
- 将蛋分放在底缸水位高度恒定的地方。
- 蛋分所放地方必须没有砂砾、小石、贝壳或水草等可能会损坏水泵的杂物。
- 放置蛋分部分的底缸水位建议控制在 18-22 厘米的高度范围。超出最高水位可能会导致水从旋钮位置流出。
- 每侧进水口与玻璃之间需保持至少 2 厘米的距离。
- 出水口与玻璃之间需保持至少 2 厘米的距离。
- 只能在室内使用。

### 调试

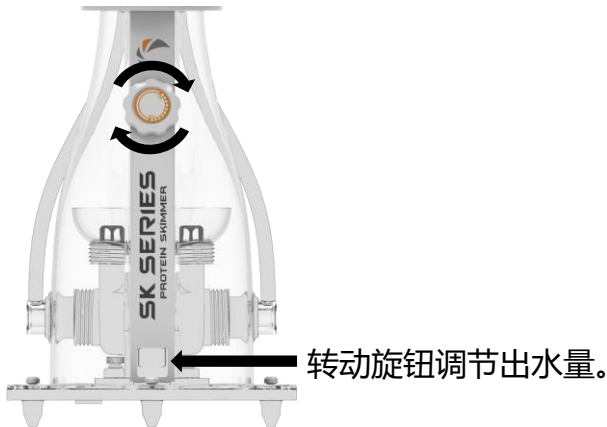
将 Maxspect™ 启航系列蛋白质分离器放置在适当地方后便可以开始运行。但是要让它运行在最佳状态便需要一段时间的调试运行，时间可能需要几分钟到几天，这取决于蛋分因生产留下的残留物如：胶水、油脂，水体中的化学物浓度、饲料残留，或水体的表面张力等因素。您可以通过以下两种方式来调节蛋白质分离器的运行性能。

- **控制器：**您可以通过标配的控制器来调节水泵的运行速度。
- **出水口：**您可以通过水位调节旋钮来调节出水量。

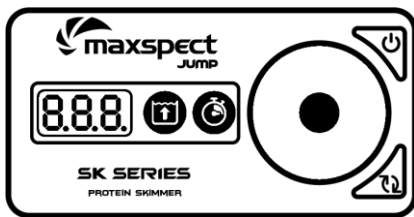
任何调节所产生的效果均需要一段时间才能体现出来，具体操控方式请参阅"操作指南"章节。

您可以通过以下操作方式来调节蛋白质分离器的运行性能。

## 1. 出水口



## 2. 控制器



8.8.8. 速度/时间指示器

● 旋钮

↑ 防爆冲指示灯

⌚ 喂饲指示灯

⏻ 开关按钮

↺ 喂饲按钮

### 开/关设备

按住开关按钮约 5 秒钟可开启或停止设备的运行。每次接通电源后，系统会先倒数 10 秒钟再进入运行状态。

### 设置运行速度

按动旋钮进入速度设置状态，转动旋钮在 OFF/10/20.../100 之间选择运行速度，再次按动旋钮保存设置。

### 喂饲

按动喂饲按钮可进入或退出喂饲状态。喂饲状态期间水泵会暂停工作 600 秒钟(不可更改)，喂饲指示灯会持续闪动。

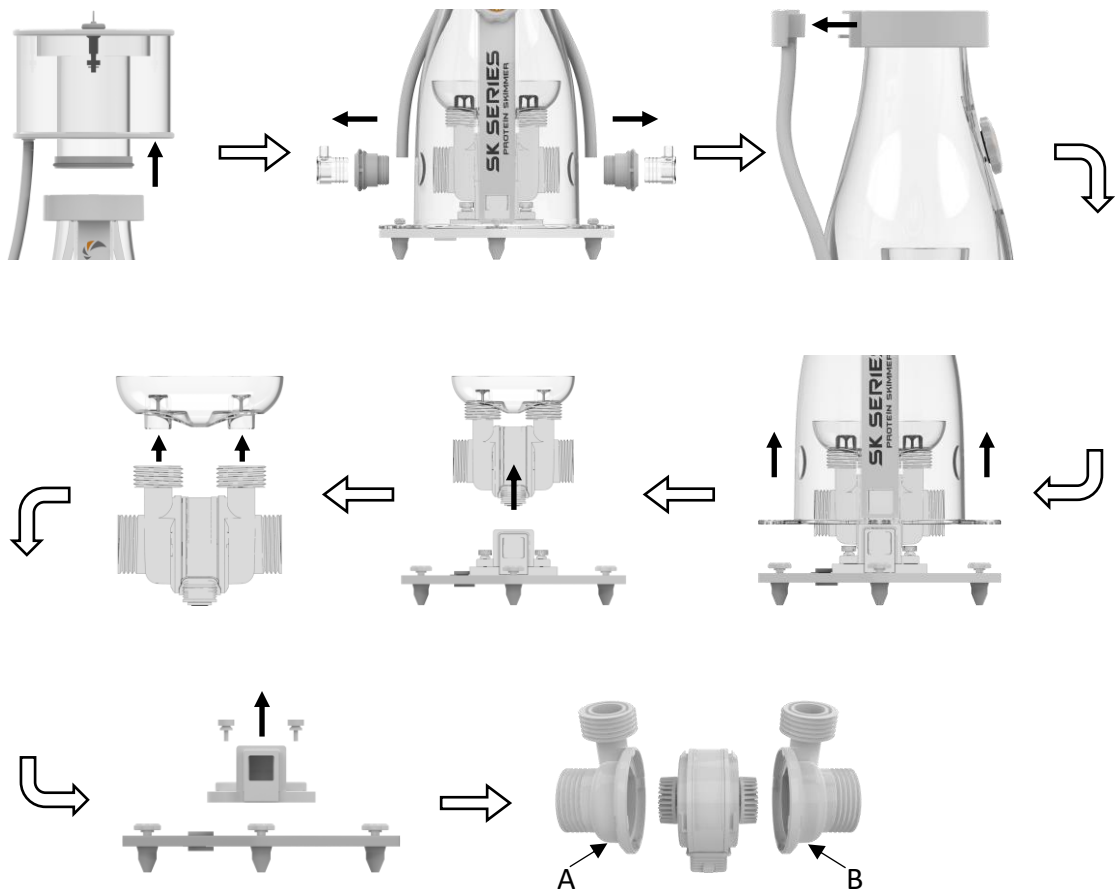
### 防爆冲侦测

当防爆冲感应器的浮标浮起时，水泵会立刻停止工作，防爆冲指示灯会持续闪动。当浮标复位后，水泵会在系统倒数 10 秒后恢复到正常工作状态。



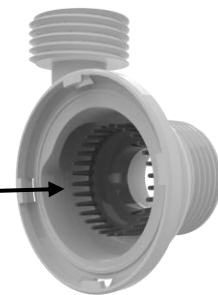
## 设备维护

Maxspect™启航系列蛋白质分离器可以完全拆解以便清洁维护。鉴于海水鱼缸的复杂环境，设备内部可能会生长出海藻或其他有机物。因此，我们建议您每 6 个月、或在需要的情况下清洁设备以确保其使用寿命。清洁时，如果泵体内部积聚了碳酸钙，可用醋等弱酸将其清除，不要使用强酸清洁设备，因为这很可能会损坏设备。清洁后请重新安装设备。

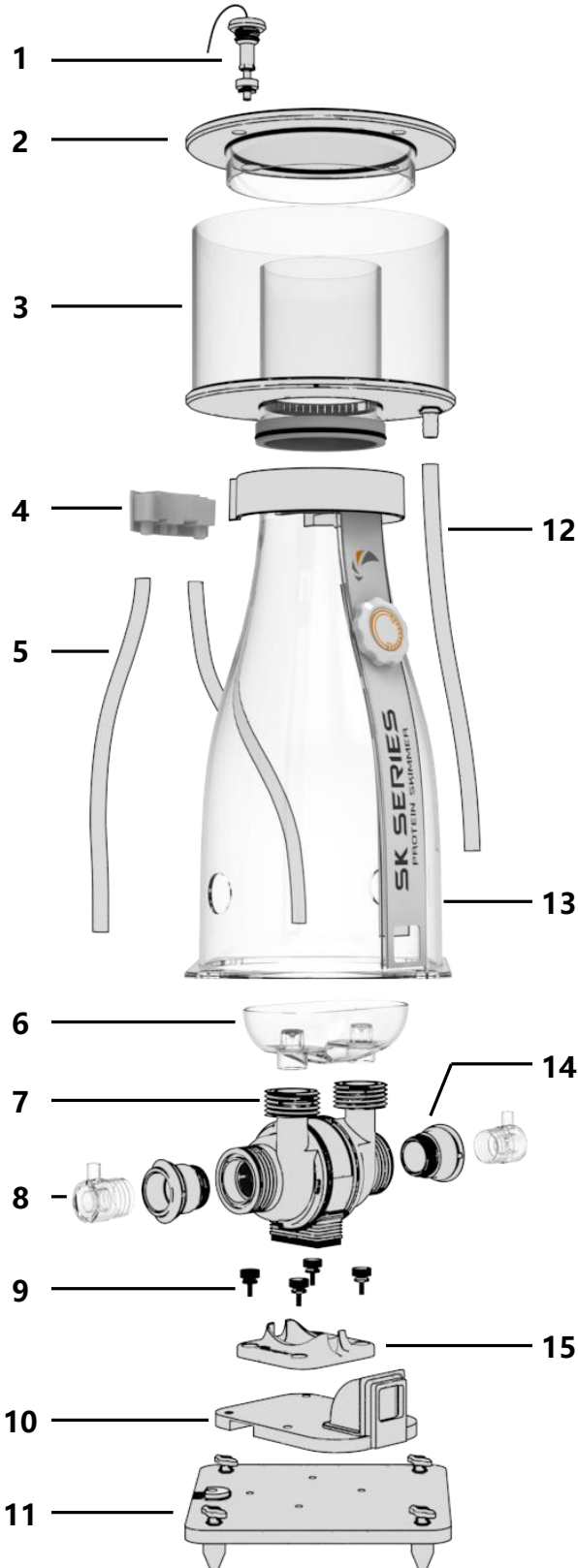


简中

1. 不要尝试拆卸泵罩内的固定针刷。
2. 注意泵罩必须安装在正确的一侧。



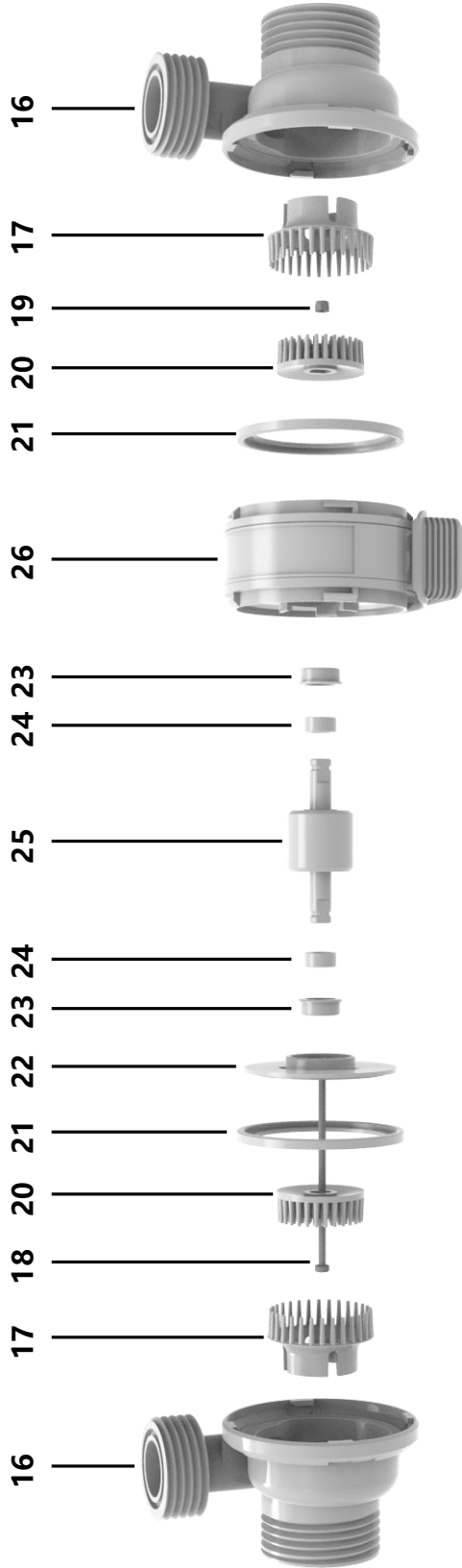
## 蛋白质分离器



序号	名称	数量
1	防爆冲感应器	1
2	收集杯盖	1
3	收集杯	1
4	消音器	1
5	进气管	2
6	水泡导流器	1
7	水泵	1
8	进气管连接器	2
9	水泵底座螺丝	4
10	出水口	1
11	蛋分底座	1
12	污水管	1
13	蛋分腔体	1
14	进水口硅胶圈	2
15	水泵底座	1

简中

## 水泵



序号	名称	数量	序号	名称	数量	序号	名称	数量
16	泵罩	2	20	转动针刷	2	24	轴承	2
17	静止针刷(不可拆卸)	2	21	硅胶密封圈	2	25	转子	1
18	钛合金螺杆	1	22	转子盖	1	26	定子	1
19	钛合金螺母	1	23	硅胶垫	2			

所有迈光品牌(Maxspect)产品自购买之日起 24 个月内若有质量问题, 可享有 Maxspect 公司的保修服务。若在保修期内出现质量问题, Maxspect 公司将免费维修或更换配件。

若产品由于误用, 被改装, 发生事故, 处理不当, 或使用不当而受到损坏, 或未经授权自行维修的, 则不在保修范围之内。不在保修范围的情况包括但不限于, 修改电路等被视为误用或滥用而损坏产品的行为。

### **间接及附带损害免责声明:**

Maxspect 对您或其他使用者的间接或附带损害不承担责任。间接或附带损害包括但不限于, 使用产品造成的损失或不便, 对个人财产造成的损失, 如电话, 收入损失或盈利损失。本质保书赋予您合法权利, 在不同的地区您还可能享有其它权利。

除上面明确提出的内容外, Maxspect 公司对产品的质量, 性能, 适销性或特别用途的适用性均没有作出明示或暗示的担保或陈述。因此, 本产品“按现状”提供, 您作为购买者承担有关此产品的质量和性能的全部风险。

在任何情况下, Maxspect 公司均不对因本产品或其文件的缺陷而引起的直接的、间接的、特别的、附带的或结果性的损害承担责任。

上述质保书, 声明和故障排除方法是唯一版本, 没有其它口头的或书面的, 明示的或暗示的内容。在任何时候, Maxspect 公司的经销商, 代理商或雇员都无权对此质保书进行更改、扩展或补充。

由于某些地区不允许此类附带性或结果性损害的免责或有限责任, 上述限制可能不适用于您。

**提示：** 关于产品规格等详细信息, 请浏览 Maxspect 官方网站 [www.maxspect.com](http://www.maxspect.com), 或扫描下方二维码。





**親愛的客戶,**

多謝您選購我司商品。

為確保您的安全及使用本產品時得到最佳的效果，請詳細閱讀此使用手冊。

### 用戶資料：

購買日期：	_____
經銷商名稱：	_____
經銷商地址：	_____ _____
經銷商網頁：	_____
經銷商電郵：	_____
經銷商電話：	_____

請掃描以下二維碼獲取更多信息。



Facebook



Twitter



Instagram

請檢查包裝內物件是否齊全。



x1



x1



x1

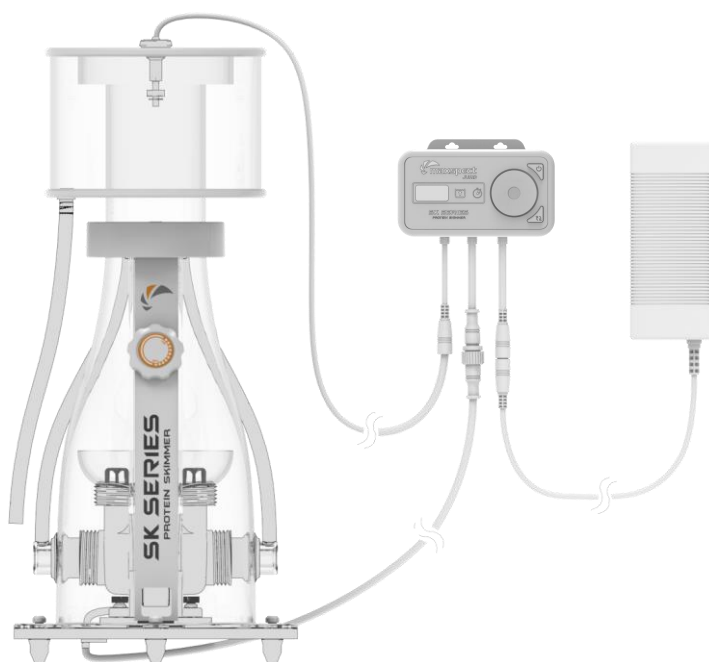


x1



x1

安裝前請拆除所有包裝物料。

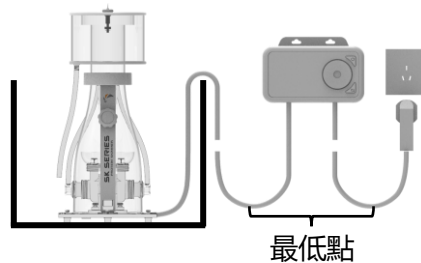




操作前，請仔細閱讀本操作說明，並特別注意遵照下列安全建議。  
請保留本說明書以便日後查閱。

### 閱讀並遵照以下所有安全說明：

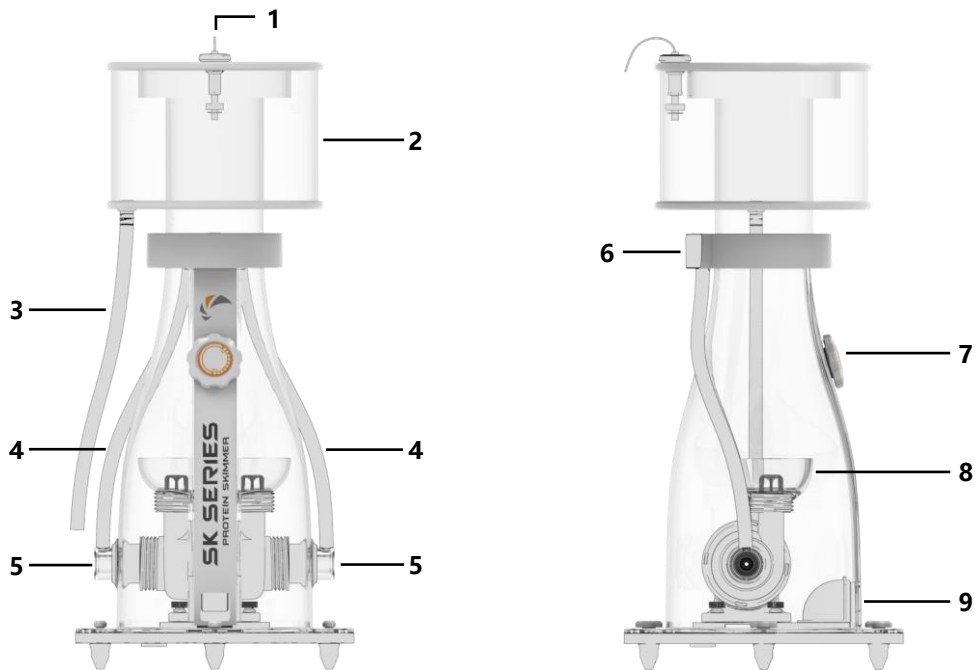
1. **危險** - 為避免可能觸電，在裝有水的魚缸內操作設備請格外小心。出現以下任一情況時，不要嘗試自行維修，請交由授權服務提供者處理。
  - a) 如果設備出現任何不正常漏水的情況，請立即斷開電源。
  - b) 安裝後請仔細檢查設備，如果設備中不應有水的部位被沾濕，請不要將設備接通電源。
  - c) 如果設備的電源線或插頭受損，或因為誤操作、跌落而造成損壞，請不要繼續使用設備。
  - d) 為避免設備的插頭或插座被水沾濕，應將魚缸放置在牆上裝有插座的旁邊。並且所有從魚缸連接至插座的電源線的最低位元應該低於插座的高度。如果插座不慎被水沾濕，不要直接拔出插頭，應先斷開插座所在電路的電源或拔出保險絲，然後再拔出插頭清理積水。



2. 如果使用中的設備附近有兒童，或設備由兒童操作，請格外注意。
3. 為避免可能受傷，請不要觸碰任何轉動中的部件。
4. 以下情況須先拔出插頭：不再使用、安裝、拆除或清潔前，不要拉扯電源線，應抓緊插頭將插頭從插座中拔出。
5. 不要將設備用作其他用途。在設備上使用未經廠家出售或推薦的零件可能會導致不安全。
6. 不要將設備安裝、放置在戶外，或溫度在零度以下的環境中。
7. 使用設備前請確保設備安裝牢固。
8. 仔細閱讀並遵守設備上的安全指引。
9. 如果必須使用電源線延長線，延長線的電流負載能力必須滿足設備的需求。

Maxspect™啟航系列是一款配備了眾多創新功能的蛋白質分離器。

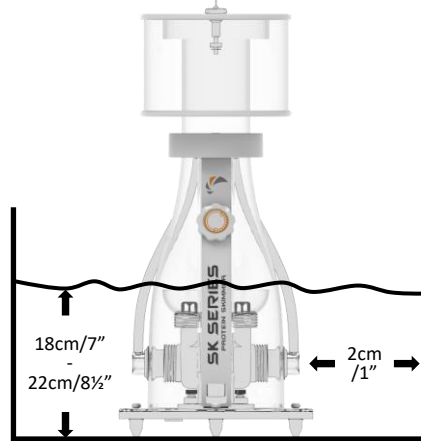
- **雙進水口**：可從蛋分兩側吸水。
- **雙針刷**：每一側進水口均配置了兩個針刷(一個轉動針刷，一個靜止針刷)，這一獨特的設計使得所產生的水泡尺寸更小，密度更高。
- **防爆沖感應器**：可以自動檢測收集杯的水位並防止杯中的污水流出。



- |           |        |           |
|-----------|--------|-----------|
| 1. 防爆沖感應器 | 4. 進氣管 | 7. 水位調節旋鈕 |
| 2. 收集杯    | 5. 進水口 | 8. 水泡導流器  |
| 3. 污水管    | 6. 消音器 | 9. 出水口    |

### 放置

要將 Maxspect™ 啟航系列蛋白質分離器放置在適當地方，需要遵守以下使用原則：



- 將蛋分放入底缸前建議先用清水沖洗乾淨。
- 將蛋分放在底缸水位高度恒定的地方。
- 蛋分所放地方必須沒有砂礫、小石、貝殼或水草等可能會損壞水泵的雜物。
- 放置蛋分部分的底缸水位建議控制在 18-22cm(7"-8½")的高度範圍，超出最高水位可能會導致水從旋鈕位置流出。
- 每側進水口與玻璃之間需保持至少 2cm/1"的距離。
- 出水口與玻璃之間需保持至少 2cm/1"的距離。
- 只能在室內使用

### 調試

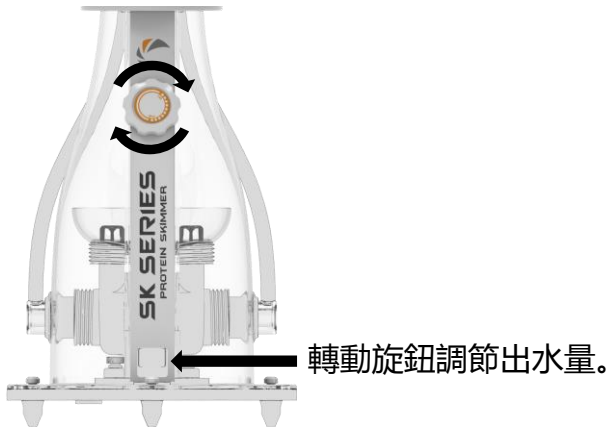
將 Maxspect™ 啟航系列蛋白質分離器放置在適當地方後便可以開始運行。但是要讓它運行在最佳狀態便需要一段時間的調試運行，時間可能需要幾分鐘到幾天，這取決於蛋分因生產留下的殘留物如：膠水、油脂，水體中的化學物濃度、飼料殘留，或水體的表面張力等因素。您可以通過以下兩種方式來調節蛋白質分離器的運行性能。

- **控制器：**您可以通過標配的控制器來調節水泵的運行速度。
- **出水口：**您可以通過水位調節旋鈕來調節出水量。

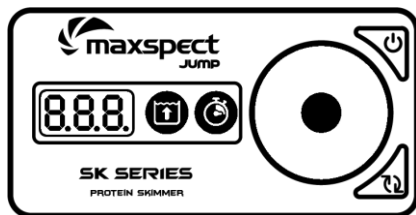
任何調節所產生的效果均需要一段時間才能體現出來，具體操控方式請參閱"操作指南"章節。

您可以通過以下操作方式來調節蛋白質分離器的運行性能。

## 1. 出水口



## 2. 控制器



8.8.8. 速度/時間指示器

● 旋鈕

↑ 防爆沖指示燈

● 喂飼指示燈

⏻ 開關按鈕

↻ 喂飼按鈕

### 開/關設備

按住開關按鈕約 5 秒鐘可開啟或停止設備的運行。每次接通電源後，系統會先倒數 10 秒鐘再進入運行狀態。

### 設置運行速度

按動旋鈕進入速度設置狀態，轉動旋鈕在 OFF/10/20.../100 之間選擇運行速度，再次按動旋鈕保存設置。

### 喂飼

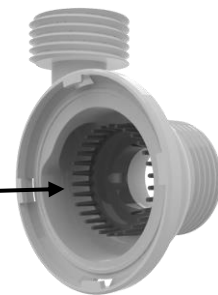
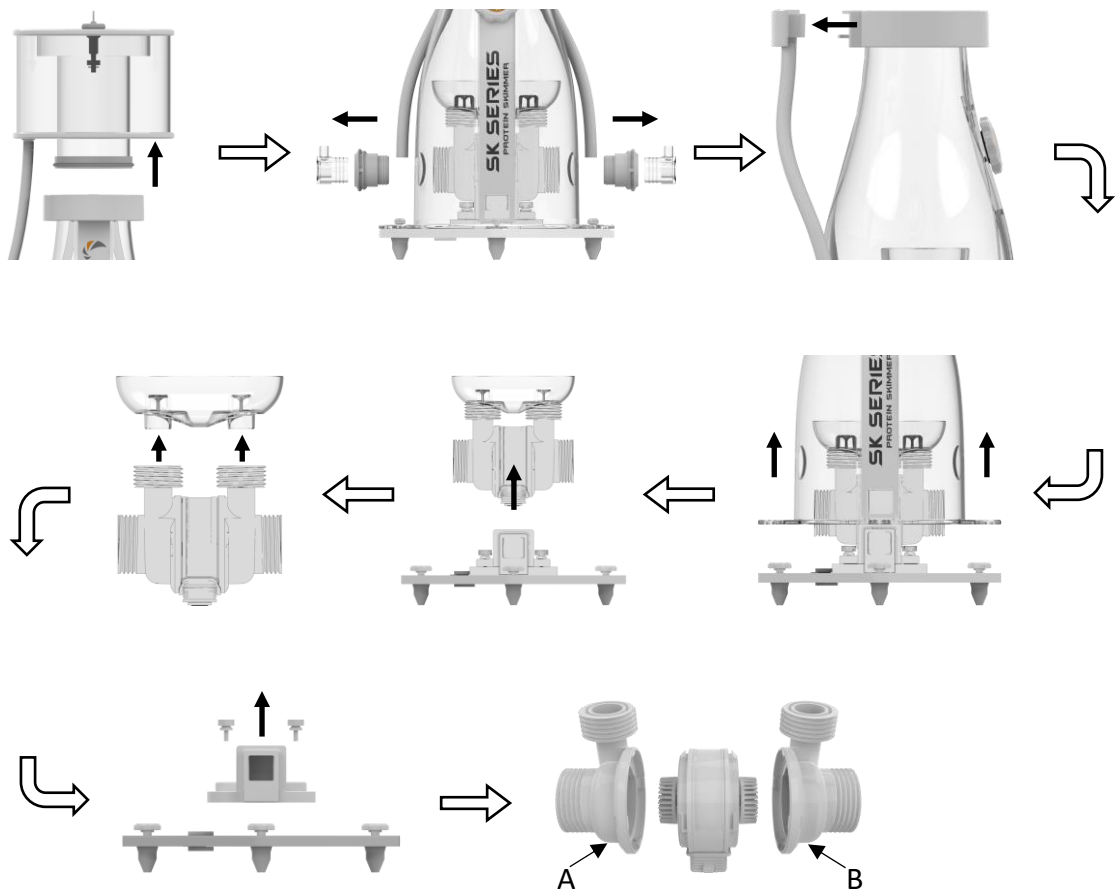
按動喂飼按鈕可進入或退出喂飼狀態。喂飼狀態期間水泵會暫停工作 600 秒鐘(不可更改)，喂飼指示燈會持續閃動。

### 防爆沖偵測

當防爆沖感應器的浮標浮起時，水泵會立刻停止工作，防爆沖指示燈會持續閃動。當浮標重定後，水泵會在系統倒數 10 秒後恢復到正常工作狀態。

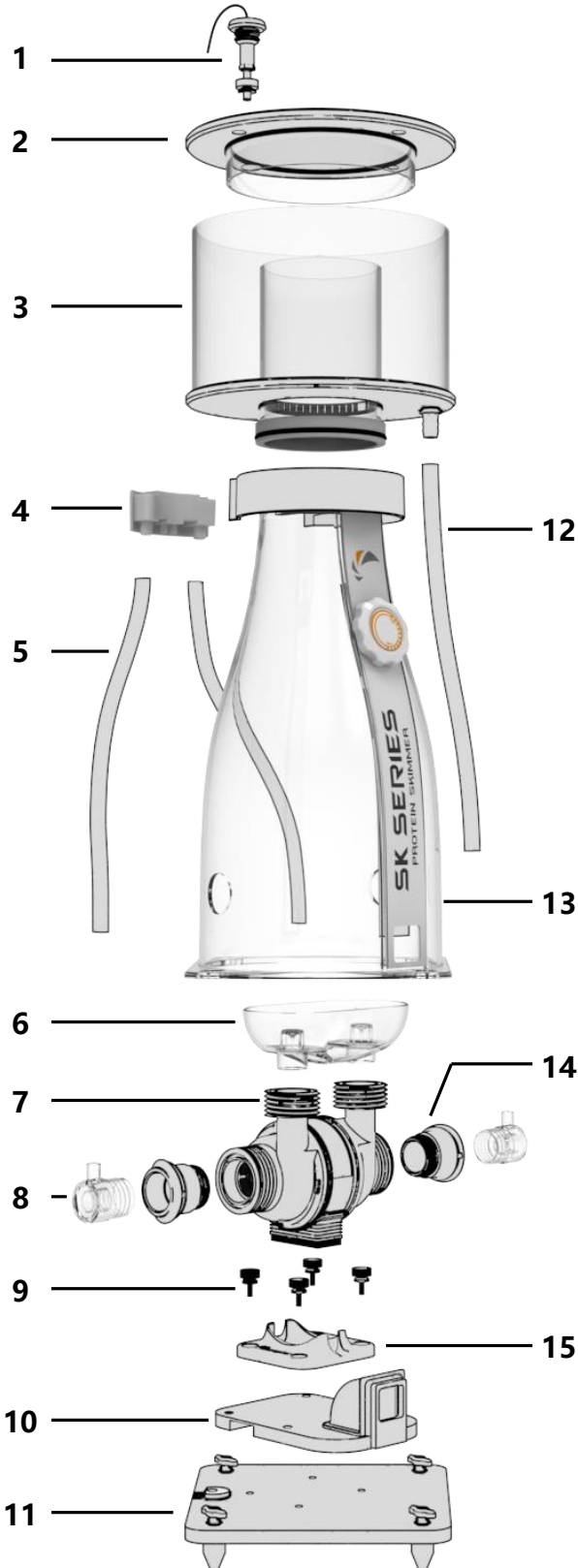
## 設備維護

Maxspect™啟航系列蛋白質分離器可以完全拆解以便清潔維護。鑒於海水魚缸的複雜環境，設備內部可能會生長出海藻或其他有機物。因此，我們建議您每 6 個月、或在需要的情況下清潔設備以確保其使用壽命。清潔時，如果泵體內部積聚了碳酸鈣，可用醋等弱酸將其清除，不要使用強酸清潔設備，因為這很可能會損壞設備。清潔後請重新安裝設備。



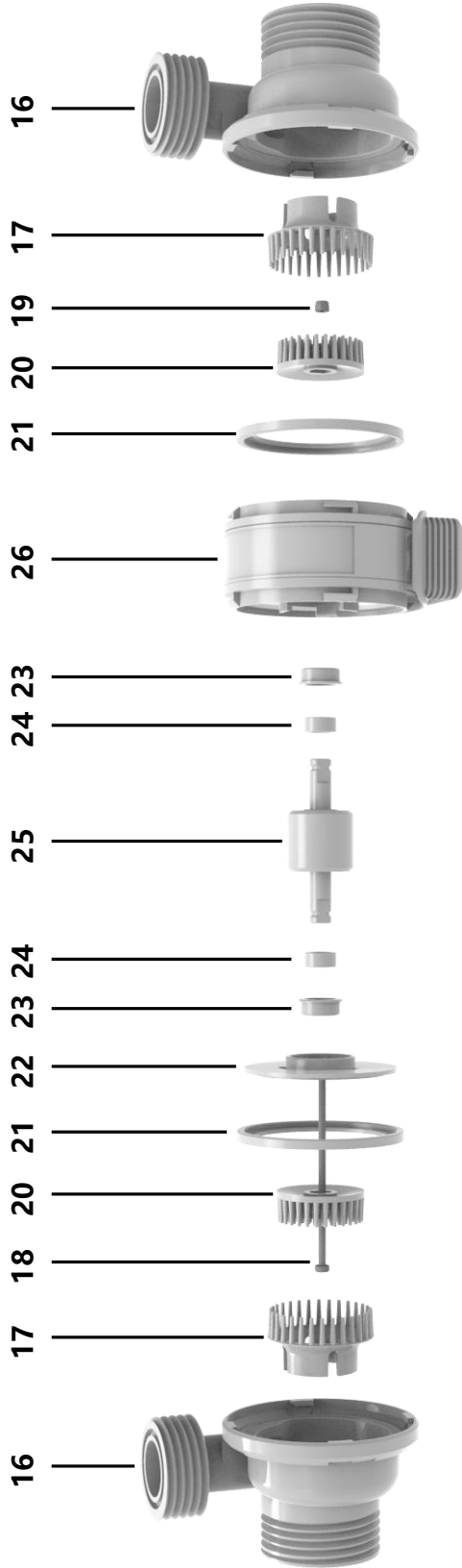
1. 不要嘗試拆卸泵罩內的固定針刷。
2. 注意泵罩必須安裝在正確的一側。

## 蛋白質分離器



序號	名稱	數量
1	防爆沖感應器	1
2	收集杯蓋	1
3	收集杯	1
4	消音器	1
5	進氣管	2
6	水泡導流器	1
7	水泵	1
8	進氣管連接器	2
9	水泵底座螺絲	4
10	出水口	1
11	蛋分底座	1
12	污水管	1
13	蛋分腔體	1
14	進水口矽膠圈	2
15	水泵底座	1

水泵



序號	名稱	數量	序號	名稱	數量	序號	名稱	數量
16	泵罩	2	20	轉動針刷	2	24	軸承	2
17	靜止針刷(不可拆卸)	2	21	矽膠密封圈	2	25	轉子	1
18	鈦合金螺桿	1	22	轉子蓋	1	26	定子	1
19	鈦合金螺母	1	23	矽膠墊	2			

所有邁光品牌(Maxspect)產品自購買之日起 12 個月內若有品質問題，可享有 Maxspect 公司的保修服務。若在保修其內出現品質問題，Maxspect 公司將免費維修或更換配件。

若產品由於誤用，被改裝，發生事故，處理不當，或使用不當而受到損壞，或未經授權自行維修的，則不在保修範圍之內。不在保修範圍的情況包括但不限於，修改電路等被視為誤用或濫用而損壞產品的行為。

### **間接及附帶損害免費聲明:**

Maxspect 對您或其他使用者的間接或附帶損害不承擔責任。間接或附帶損害包括但不限於，使用產品造成的損失或不便，對個人財產造成的損失，如電話，收入損失或盈利損失。本質保書賦予您合法權利，在不同的地區您還可能享有其它權利。

除上面明確提出的內容外，Maxspect 公司對產品的品質，性能，適銷性或特別用途的適用性均沒有作出明示或暗示的擔保或陳述。因此，本產品“按現狀”提供，您作為購買者承擔有關此產品的品質和性能的全部風險。

在任何情況下，Maxspect 公司均不對因本產品或其檔的缺陷而引起的直接的 間接的 特別的、附帶的或結果性的損害承擔責任。

上述質保書，聲明和故障排除方法是唯一版本，沒有其它口頭的或書面的，明示的或暗示的內容。在任何時候，Maxspect 公司的經銷商，代理商或雇員都無權對此質保書進行更改、擴展或補充。

由於某些地區不允許此類附帶性或結果性損害的免責或有限責任，上述限制可能不適用於您。



**提示：** 關於產品規格等詳細資訊，請流覽 Maxspect 官方網站 [www.maxspect.com](http://www.maxspect.com)，或掃描下方二維碼。









Maxspect™ Jump Series Protein Skimmer Owner's Manual Version 1.1

NOTE: Products, packaging, features and specifications are subject to change without notice.

All screen images are simulated.

All rights reserved. Maxspect is trademark of Maxspect Limited.

© 2009-2020 Maxspect Limited. Reproduction in whole or in part without written permission is prohibited.

[www.maxspect.com](http://www.maxspect.com)